

“泰爾茂” 納伏克洛斯支持導管 “Terumo” NaviCross Support Catheter

衛部醫器輸字第 029673 號

使用前請務必詳閱原廠之使用說明書並遵照指示使用。



型號



批次號



保存期限



製造商



包裝若破損
請勿使用



不可重覆使用



使用環氧乙烷
滅菌



參閱使用說明

P max

最大注射壓力



最大導線外徑

可用長度

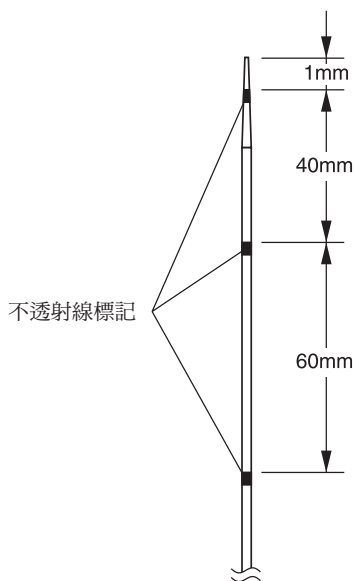


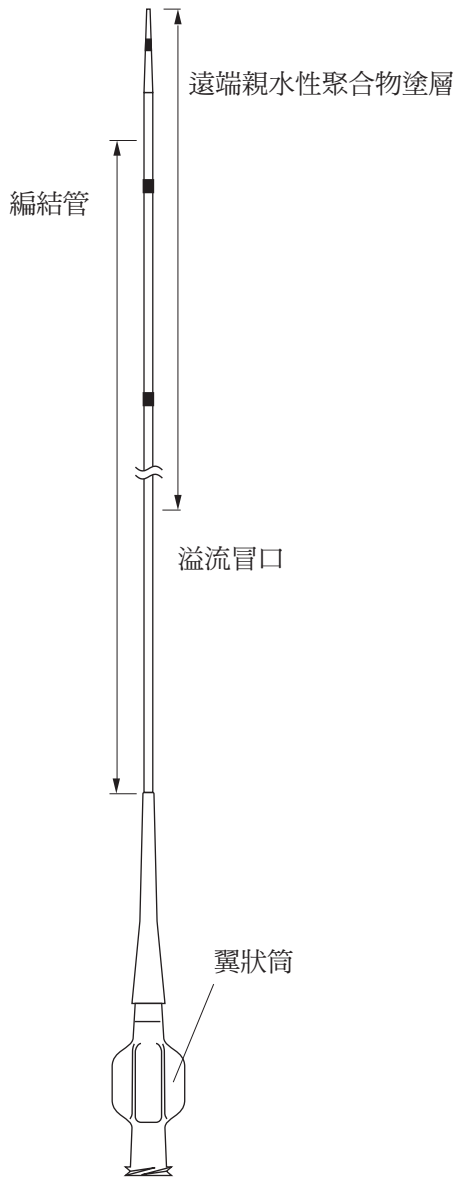
不得重覆滅菌



Contents

目錄





使用前請詳讀所有說明

適應症

本產品是設計用於在連接中央循環系統以外的血管組織時，做為導線的引導和支撐。可用於交換導線以及於注入含肝素生理食鹽水或造影劑時作為灌注管道。

禁忌症

- 患有抗血小板及／或抗凝血治療的禁忌症之病患。
- 已懷孕或疑似懷孕的婦女。
- 不可用於大腦血管組織及冠狀動脈。

併發症

與使用導管相關的可能併發症如下（非僅限於此）。

- 出血性併發症 • 藥物過敏 • 遠端栓塞 • 低血壓
- 穿刺部位感染和疼痛
- 動靜脈瘻管 • 血腫 • 心悸過緩和心悸
- 血管內血栓 • 股動脈假性動脈瘤／假性動脈瘤形成
- 動脈痙攣 • 動脈傷害／穿孔／剝離 • 動脈栓塞／閉塞
- 心律不整 • 出血和出血性休克 • 發燒／發寒 • 噁心嘔吐

警告和注意事項

警告

- 不可加熱或彎曲導管尖端，否則可能造成親水性塗層磨損或導管損傷。
- 在透視攝影下操作本產品時請小心。如果在插入導管時感覺有阻力，請立即停止操作並找出阻力原因，以避免傷害血管或造成導管分離或斷裂。
- 手術全程應以無菌技術執行。
- 插入／抽回導管前，應使用以食鹽水沾濕的紗布清潔導線表面。如果本產品在表面有殘血或未完全濕潤的導線上移動，可能導致導管分離或斷裂。
- 當導管的遠端跨過狹窄部位或在支架中時，不可過度扭轉導管。
- 在插入／抽回導管穿過支架開口時，應小心避免傷害導管。支架造成的刮傷可能導致導管分離或斷裂。
- 當導管仍在血管中時，更換導線應謹慎。小心將導線插入導管。如果感覺到阻力，應停止操作並將導管和導線一起移除，以避免導管分離或斷裂。
- 根據病患的狀況投與適當的抗凝血劑或抗血小板治療，以避免血栓性栓塞等併發症。

注意事項

- 本產品必須由經過操作訓練的醫師使用。本產品搭配藥物或裝置使用時，操作者應完全瞭解該藥物或裝置的性質／特性，並實施必要的警戒以避免傷害導管。
- 可考慮經由體循環投與肝素。
- 請勿超過最大容許注射壓力。注入的顯影劑應保持 37°C。
- 本產品已經過環氧乙烷氣滅菌。僅限單次使用。不得重覆使用、重覆滅菌或再處理。再處理可能減損產品的滅菌性、生物相容性與功能完整性。
- 如果導管已彎曲時，不可過度加以扭轉，以避免導管分離或斷裂。
- 外包裝未開啟或破損時，為滅菌和非熱原性狀態。如果外包裝或產品有所破損或污損時，請勿使用。
- 包裝開啟後請立即使用。單次使用後請安全廢棄以避免感染風險。
- 請在包裝標示的使用期限前使用本產品。
- 應檢查導管以確認功能正常，確認其尺寸和形狀適合欲使用的特定程序。

使用說明

1. 從包裝中小心取出塑膠盤，再從盤中小心取出導管。使用針筒將含肝素的食鹽水經由導管接口注入以進行沖洗。使用導管前應浸泡於含肝素的食鹽水中以潤滑表面。

注意

- 不要在塑膠盤邊緣彎曲導管，否則可能斷裂或分離。
- 如果發現導管已損傷或有其他異常時請勿使用。

- 使用前確認導管浸泡在含肝素的食鹽水中。使用中必須保持導管表面濕潤。
- 從包裝取出導管及使用時應採用無菌技術。

2. 經由連接於引導導管或外鞘的止血閥，將本產品套在導線上插入。

注意

- 將導線從遠端插入時小心勿損傷導管。
- 請使用適當直徑的導線。
- 請使用適當內徑的引導導管或外鞘。
- 確認止血閥開啟足夠導管插入，否則導管可能斷裂或分離。
- 當導管彎曲或扭結時，切勿快速及／或強力推進導線於導管中，否則可能引起導管斷裂／分離，而導致血管傷害。

3. 在透視攝影下將導線和導管推進至目標血管。

注意

- 在血管中應緩慢謹慎操作導管以保護其親水性塗層。
- 不得將導管插入直徑小於導管外徑的血管。
- 如果導管卡住或可能卡住時請勿扭轉，以避免導管分離或斷裂。

4. 如果需要注射顯影劑時，請抽出導線，從導管接口注入顯影劑。

注意

- 開始灌注前，請確認導管沒有扭結或阻塞。未遵守本警告可能引起導管斷裂／破裂／分離，而導致血管傷害。
- 在注射顯影劑時，不得超過最大容許壓力 750psi (5,171kPa)。

5. 打開止血閥。沿著導線抽出導管，將導線留在血管中。移除導管後關閉止血閥。

注意

- 移除導管後應在透視攝影下確認導線位置。
- 如果在抽回導管時感覺有阻力，請將支撐導管、導線和引導導管或外鞘一起移除。
- 導管移除後應以含肝素的食鹽水清洗，以去除導管表面的殘血。
- 如果殘血無法去除，可使用以含肝素的食鹽水沾濕的紗布輕輕擦拭。不可使用消毒劑，它會減損親水性塗層的完整性。必要時使用含肝素的食鹽水沖洗管腔以去除殘血。

儲存注意事項

儲存時避免曝露於水、直接日照、極端溫度或高濕度。

產品型號

	0.035" / 0.89mm Wire Compatibility	65 cm	90 cm	135 cm	150 cm
Tip Shape	Straight	WS*NS350G3HM	WS*NS35093HM	WS*NS350N3HM	WS*NS35153HM
	30° Angle	WS*NA350G3HM	WS*NA35093HM	WS*NA350N3HM	WS*NA35153HM

製造業者名稱：(O) Terumo Corporation

(P) Ashitaka Factory of Terumo Corporation

製造業者地址：(O) 44-1, 2-chome, Hatagaya, Shibuya-ku, Tokyo, Japan

(P) 150, Maimaigi-Cho, Fujinomiya City, Shizuoka Prefecture, Japan.

醫療器材商名稱：台灣泰爾茂醫療產品股份有限公司

醫療器材商地址：臺北市中正區忠孝西路一段4號8樓

2021-02