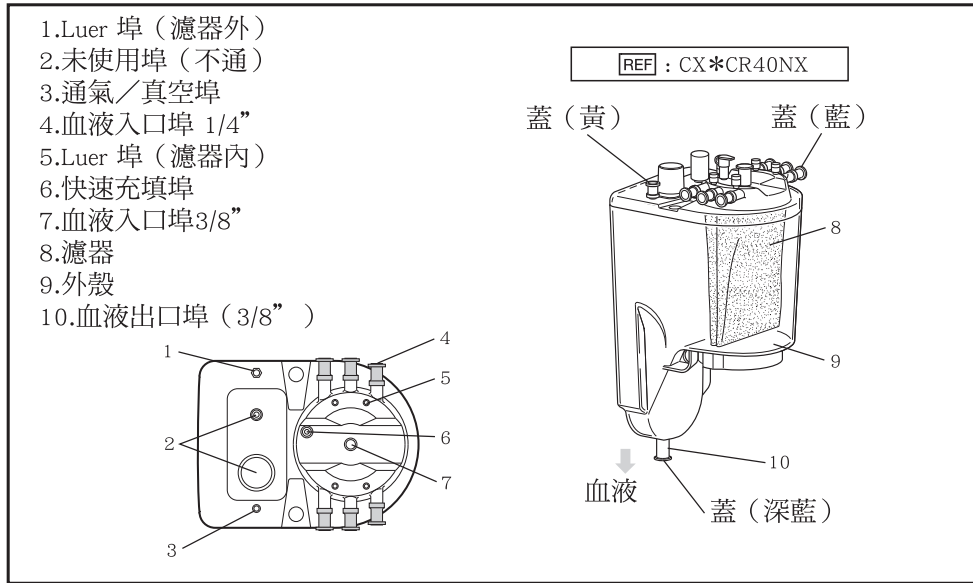


“泰爾茂”貯血槽 “Terumo” Capiox Cardiotomy Reservoir

衛署醫器輸字第007452號

型號：CX*CR40NX



REF 型號	不可重覆使用	無熱原
LOT 批次	製造廠	包裝破損 請勿使用
保存期限	使用環氧乙烷 滅菌	不可重覆滅菌
目錄	參閱使用 說明書	

使用說明

使用前請務必詳閱原廠之使用說明書並遵照指示使用。

產品說明及使用適應症

“泰爾茂”貯血槽（附過濾器）的設計是用於在體外循環時，對於從胸腔或左心室抽出的血液，有效去除特定物質和微氣泡並加以儲存（6小時內）。

警告

黃色通氣埠蓋不需要取下，因此埠能在有護蓋的狀態下保證通氣充足。請勿關閉通氣埠，這可能引起硬殼儲血器中產生正壓，造成逆流至連結於硬殼儲血器的輸液或血液管線中。

一般注意事項

- 本裝置只應由受過適當訓練的合格人員使用。
- 本裝置在包裝未開封且無破損時為滅菌和非熱原性。請小心檢查裝置和包裝。如果包裝或產品破損或髒污、或護蓋不在原位時請勿使用。
- 打開包裝後請立即使用。
- 單次使用後請安全廢棄以避免感染風險。
- 本產品使用環氧乙烷滅菌。
- 僅限單次使用。不可重覆使用、重覆滅菌或再處理。再處理可能減損產品的滅菌性、生物相容性和功能完整性。
- 如果有更換儲血器的需要時，請確認備有備用的儲血器。
- 請勿使用酒精、乙醚、環己酮等溶劑，此類溶劑使用於裝置內或表面上可能造成損壞。
- 血液必須添加足夠的肝素，以避免在系統中凝結。
- 手術的所有步驟請使用無菌技術。
- 循環時請勿減少肝素，否則可能發生血液凝結。
- 儲藏時避免接觸水、直接日曬、極端溫度或高濕度。
- 儲血器內不得超過最大操作容積4,000mL。本裝置的設計是用於4,000mL以下的血液容積。
- 連接至埠的管子必須使用指定內徑的管子。
- 需要真空調節器。
- 負壓源只應使用於單一裝置，請勿和其他設備共用負壓源。
- 負壓源和真空調節器必須使用沒有分支的管子連結。
- 當吸引線閉塞或鉗住時不可釋放負壓。
- 使用負壓源時，由於儲血器順應性的關係，液面水平可能看似比實際值高。
- 由於負壓的影響，可能造成藥物劑量過高。
- 如果施用血液或血液衍生產物時，建議使用除白血球濾器。
- 循環時若施用血液或血液衍生產物，可能引起 pH 或 ACT 改變。應藉由測量血液以執行適當處理。

注意

- 未使用埠的護蓋應留置原處，用於避免污染及防止血液滲漏。
- 使用前請確認三向活栓和 Luer 鎖護蓋已關緊。
- 當使用負壓源時，請使用滅菌的負壓線路，且不得重覆使用。

操作說明

泰爾茂”貯血槽的設計應搭配TERUMO出品的適當底座使用（XX*XH035）。

A. 裝設

1. 由包裝取出“泰爾茂”貯血槽，檢查是否有缺陷。

注意

如果包裝及/或裝置破損（如有裂痕）或任何埠蓋脫落則請勿使用。

2. 將儲血器置於專用底座。確認儲血器位置可容許充足排液。

警告

安裝儲血器時應使加氧器的上部低於儲血器中的血液平面。如此可避免氣體栓塞進入膜加氧器的血液相位。

3. 取下血液出口埠的深藍色護蓋，將3/8”管子連結至加氧器或靜脈儲血器。若使用可調節真空源搭配儲血器，請取下通氣/真空埠的黃色護蓋，接上來自真空源的1/4”管子。

警告

切勿堵住通氣/真空埠，這可能造成儲血器中產生正壓，導致逆流至連接於儲血器的管線。

注意

未使用埠的護蓋應留置原處。當使用真空源時，未使用埠和 luer 埠必須關緊。

4. 取下欲使用血液入口埠的藍色護蓋，接上來自吸引或左心室通氣線的適當管子。

5. 綁束所有連結。

B. 充填

將充填溶液經由 luer 埠及/或快速充填埠注入心切開濾器。

注意

- 濾器於使用前必須潤濕，以達到最大流量。
- 儘可能在對加氧器和線路去除氣流後，再將血液、血漿及/或血液衍生藥物經由快速充填埠或任何 luer埠注入濾器。

C. 體外循環時

體外循環時，應遵守以下警告和注意事項。

警告

- 進入儲血器的血液流速不應超過 5 L/min。血液流速過高會增加濾器中的壓力，導致逆流進入輸液或輸血管線。
- 本儲血器不得施加低於 - 250 mmHg (- 33 kPa) 的負壓，這可能造成損壞。

注意

- 欲注射藥物至儲血器中時，請經由非過濾 luer 埠注入，如此可防止藥物殘留在濾器內。
- 如果心切開濾器脹起時，請更換 CR40NX。可能會因凝結造成滲漏或損壞濾器。

D. 更換心切開儲血器

請隨時備妥備用的 CAPIOX CR40NX 以便更換。

如果醫師基於病患安全而判定必須更換心切開儲血器時，請遵照以下步驟更換 CR40NX。

- 依照「充填」中的記述充填備用儲血器。
- 如果已使用真空幫浦，請停止運轉。
- 使用鉗子對真空線和心切開線，以 5 cm 的間隔做雙重鉗閉。
- 如果已使用真空源，請將其卸除。
- 在真空線和心切開線的兩鉗之間剪斷管線。

6. 由底座取下舊 CR40NX。

7. 將新 CR40NX 安裝於底座，接上真空線和心切開線。

8. 使用束帶固定所有連結。

9. 從操作區域啟動真空。

規格

規格		型號：CX*CR40NX
外殼	材質	聚碳酸酯
最大血液流速		5 L/min
最大容積		4000 mL
充填容積（濾器）		41 mL 以下
濾器	材質 效率	聚酯 20 μm 直徑顆粒去除率不低於 80%
去泡部分	材質	聚氨酯泡棉
標尺刻度容許度 （每刻度容許值）		1000 - 4000mL：≤ ±20mL 300 - 1000mL：≤ ±10mL 10 - 300mL：≤ ±5mL
血液出口埠 血液入口埠		3/8” 6 x 1/4” 1 x 3/8”
快速充填埠 通氣/真空埠 Luer 埠		1/4” 1/4” - 4 具過濾 luer 鎖 - 1 具非過濾 luer 鎖
適合底座		XX*XH035

* 以下資訊提供索取。

- 滅菌方法
- 血液通路構成材質明細
- 血球傷害相關數據及使用協定一覽
- 提出數據的相關容許度
- 抗氣泡特性數據及使用協定一覽
- 洩漏容積
- 過濾效能

製造業者名稱：Ashitaka Factory of Terumo Corporation

製造業者地址：150, Maimaigi-Cho, Fujinomiya City, Shizuoka Prefecture, Japan

醫療器材商名稱：台灣泰爾茂醫療產品股份有限公司

醫療器材商地址：臺北市中正區忠孝西路一段4號8樓