

“泰爾茂” 動脈過濾器 “Terumo” Capirox Arterial Filter

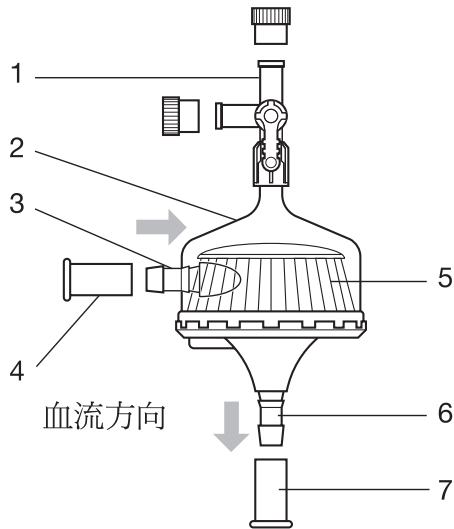
衛署醫器輸字第 008337 號

使用前請務必詳閱原廠之使用說明書並遵照指示使用。

型號：CX*AF02

REF : CX*AF02

兒科用



1. 3 向活栓

2. 通氣接口

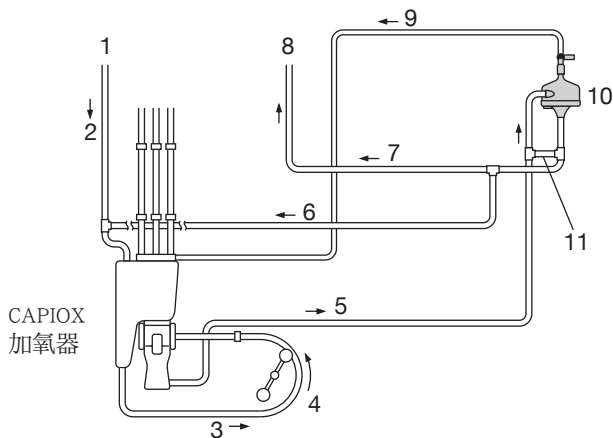
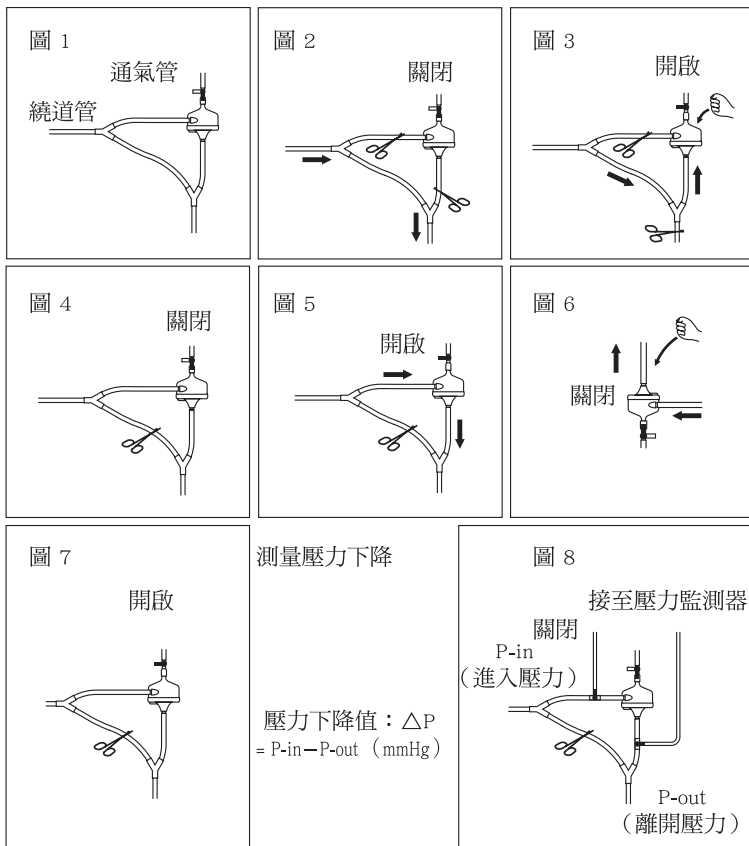
3. 血液進入接口

4. 接口護蓋 (藍色)

5. 濾過器

6. 血液離開接口

7. 接口護蓋 (紅色)



- | | | | |
|---------|---------|---------|-------------------|
| 1. 接自病患 | 4. 血液幫浦 | 7. 動脈線 | 10. CAPIOX 動脈血濾過器 |
| 2. 靜脈線 | 5. 動脈線 | 8. 接至病患 | 型號：CX*AF02 (兒科用) |
| 3. 幫浦線 | 6. 再循環線 | 9. 通氣管 | 11. 繞道管 |



型錄編號



批次號



使用期限



Contents
目錄



不得重覆使用



參閱使用說明書



製造商



不得重新滅菌



包裝破損請勿使用



使用環氧乙烷滅菌



溫度限制



非熱原性

使用前請詳閱所有注意事項和指引。

使用說明

CAPIOX 動脈過濾器的設計目的，是從通過心肺繞道循環的血流中過濾非生物性顆粒和凝結的血塊，及幫助血液中氣泡排除，使用時間最長 6 小時。

CAPIOX 動脈過濾器產生螺旋式血流，能有效排除氣泡。

一般注意事項

- 本儀器只應由經過適當訓練的合格人員使用。
- 本產品於未開封且無破損的包裝中為滅菌及非熱原性狀態。請仔細檢視產品和包裝，如果包裝及／或產品有所破損，或護蓋不在定位時，請勿使用。
- 儀器包裝開封後應立即使用。
- 單次使用後請安全廢棄以避免感染風險。
- 本產品經過環氧乙烷氣體滅菌處理。
- 僅限單次使用。不得重覆使用、重新滅菌或再處理。再處理可能減損本產品的滅菌性、生物相容性和功能完整性。
- 不得使用酒精、乙醚、環己酮等溶劑。此類溶劑用於產品內部或外表可能造成損壞。
- 血液必須經過足夠的肝素處理以防止在儀器中凝結。
- 所有程序步驟應使用無菌技術執行。
- 動脈過濾器的血液入口處壓力不得超過 101kPa (760mmHg)。大於 101kPa (760mmHg) 的壓力可能引起漏液或損壞儀器。
- 充填或繞道時請勿對濾過器施加過大衝擊，例如使用手術鉗敲打，否則可能損壞產品。
- 儲存時應避免接觸水、直接日照、極端溫度或高濕度。

操作

CAPIOX 動脈過濾器是專為使用於血流回路中的動脈線所設計，還有一條通氣管連接至心切開儲血器。本產品應搭配 TERUMO 出品的專用底座使用（參見「規格」）。

A. 裝設

1. 從包裝取出 CAPIOX 動脈過濾器，檢查有無缺損。

注意

如果包裝及／或產品破損（如有裂痕）或任何接口護蓋脫落時請勿使用。

2. 將 CAPIOX 動脈過濾器連接至動脈線。於體外循環系統裝設過濾器時，應有一條繞道管以方便充填，及容許體外循環進行中有需要時能繞過過濾器（見圖 1）。

註：血液進入接口的護蓋為藍色，血液離開接口的護蓋為紅色。

- 將 3 向活栓接至通氣接口。
- 將公-公延長管的一端連接至通氣接口，另一端接至心切開儲血器的 luer 接頭。關閉連至過濾器的活栓。
註：建議使用線路內有單向閘門的管子以防止逆流。
- 將過濾器垂直裝入底座，血液離開接口應位於底部。
- 用束帶綁緊所有連結處。

B. 充填

註：建議使用 CO₂ 充灌約 5 分鐘可更容易充填。

- 鉗住靠近 CAPIOX 動脈過濾器的血液進入和離開接口的血液管線。經由繞道管充填管路。（見圖 2）停止幫浦。
- 將出口管鉗移動至位於繞道管下游的位置，開啟通氣接口。緩慢啟動幫浦使過濾器充滿。輕敲過濾器以移除空氣。（見圖 3）
- 關閉連至過濾器的活栓，停止幫浦。
 取下 2 個管鉗。鉗住繞道管。（見圖 4）
- 啟動幫浦。以約 1L / min 的速度開始循環。打開通氣接口以移除空氣。（見圖 5）
- 關閉連至過濾器的活栓，停止幫浦。將過濾器自底座移除並上下反轉。緩慢運轉幫浦，同時輕敲過濾器以移除空氣。（見圖 6）
- 將過濾器反轉回原本的位置。確定所有剩餘的空氣排除後，將其置回底座。停止幫浦。
- 如果還有任何氣泡殘留，請重複充填步驟 4 到 6，直到所有氣泡排除。（見圖 7）

C. 體外循環時

在體外循環進行中，應留意以下注意事項。

注意

- 為有效去除氣泡，安裝 CAPIOX 動脈過濾器於底座時，血液離開接口應朝下。
- CAPIOX 動脈過濾器於連接的 3 向活栓開啟或關閉時都可使用。如果於活栓關閉時使用 CAPIOX 動脈過濾器，應於每次在濾過器內出現空氣時開啟以排出空氣。如果於活栓開啟位置下使用，空氣可連續排出。欲停止幫浦前必須關閉活栓，以防止血液逆流及病患發生驅血現象。
- 在體外循環進行中請勿敲打濾過器。
- CAPIOX 動脈過濾器所設計的血流速度範圍是 0 到 2.5 L / min。
- 在體外循環進行中，如果通過過濾器的壓力下降突然增加超過 100mmHg，必須使血流繞過 過濾器，否則可能導致血液損壞。（見圖 8）

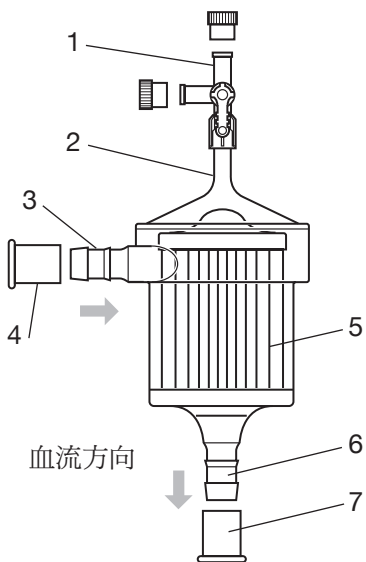
規格

產品規格	型號：CX*AF02
材質：外殼	聚碳酸酯
：濾過器	聚酯
濾過器孔徑	32 μm
接口尺寸：血液接口	1 / 4" (6.4mm)
：通氣接口	母 Luer 接頭
充填容積	40mL
壓力下降 (血液流速)	3.3kPa (25mmHg) (2.5L / min)
最大血液流速	2.5L / min
專用底座	型號：XX * XH041

型號：CX*AF125X / CX-AF125X

REF : CX*AF125X/CX-AF125X

成人用



1.3 向活栓

4. 接口護蓋（藍色）

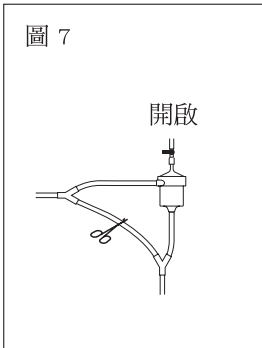
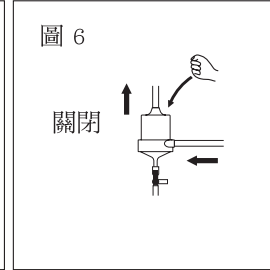
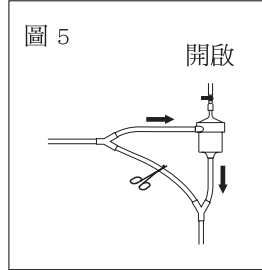
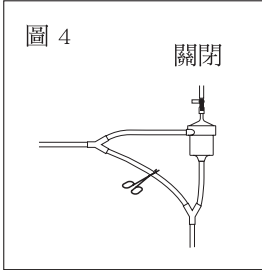
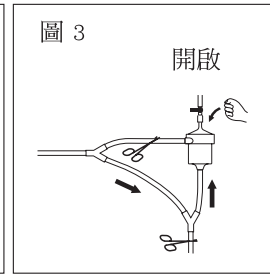
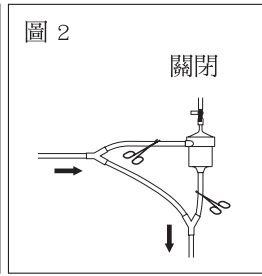
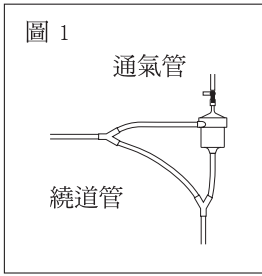
7. 接口護蓋（紅色）

2. 通氣接口

5. 濾過器

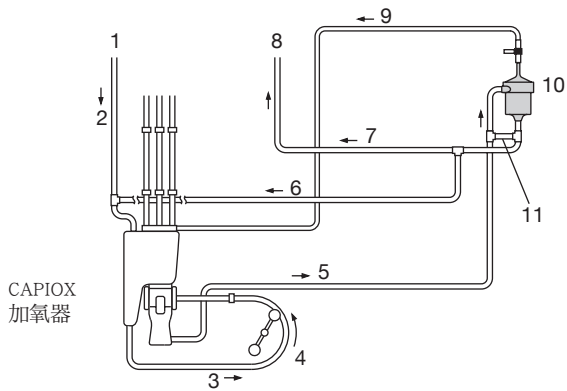
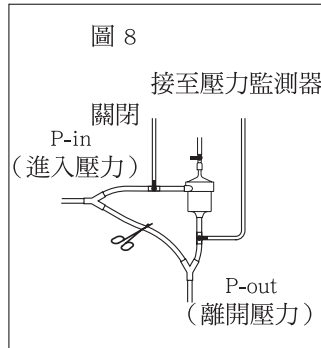
3. 血液進入接口

6. 血液離開接口



測量壓力下降

壓力下降值： ΔP
 $= P_{in} - P_{out}$ (mmHg)



- | | | | |
|---------|---------|---------|------------------------------|
| 1. 接自病患 | 4. 血液幫浦 | 7. 動脈線 | 10. CAPIOX 動脈血濾過器 |
| 2. 靜脈線 | 5. 動脈線 | 8. 接至病患 | 型號：CX*AF125X/CX-AF125X (成人用) |
| 3. 幫浦線 | 6. 再循環線 | 9. 通氣管 | 11. 繞道管 |



型錄編號



批次號



使用期限



Contents
目錄



不得重覆使用



參閱使用說明書



製造商



不得重新滅菌



包裝破損請勿使用



使用環氧乙烷滅菌



非熱原性

使用前請詳閱所有注意事項和指引。

使用說明

CAPIOX 動脈過濾器是設計使用在使用體外循環繞道手術（超過 6 小時）中，主要是用來過濾流動血液中的非生物性粒子和凝結的血塊，同時也可幫助移除血液中之氣泡。

CAPIOX 動脈過濾器的設計會產生一螺旋式的血流，可使氣泡有效地從濾網中排除。且 CAPIOX 動脈過濾器與血液接觸的表面上，都有塗上一層生物相容性聚合物，可使血液流經此過濾器時降低血小板黏附的情形發生。

一般注意事項

- 本儀器只應由經過適當訓練的合格人員使用。
- 本產品於未開封且無破損的包裝中為滅菌及非熱原性狀態。請仔細檢視產品和包裝，如果包裝及／或產品有所破損，或護蓋不在定位時，請勿使用。
- 儀器包裝開封後應立即使用。
- 單次使用後請安全廢棄以避免感染風險。
- 本產品經過環氧乙烷氣體滅菌處理。
- 僅限單次使用。不得重覆使用、重新滅菌或再處理。再處理可能減損本產品的滅菌性、生物相容性和功能完整性。
- 不得使用酒精、乙醚、環己酮等溶劑。此類溶劑用於產品內部或外表可能造成損壞。
- 血液必須經過足夠的肝素處理以防止在儀器中凝結。
- 本產品經過 X-Coating 聚合物塗層處理，為非肝素類物質。
- 所有程序步驟應使用無菌技術執行。
- CAPIOX X-Coating 動脈過濾器的血液入口處壓力不得超過 101kPa（760mmHg）。大於 101kPa（760mmHg）的壓力可能引起漏液或損壞儀器。
- 充填或繞道時請勿對濾過器施加過大衝擊，例如使用手術鉗敲打，否則可能損壞產品。
- 儲存時應避免接觸水、直接日照、極端溫度或高濕度。
- 注意：美國聯邦法律規定本產品以醫師為販售對象。

操作

CAPIOX 動脈過濾器是專為使用於血流回路中的動脈線所設計，還有一條通氣管連接至心切開儲血器。本產品應搭配 TERUMO 出品的專用底座使用（參見「規格」）。

A. 裝設

1. 從包裝取出 CAPIOX 動脈過濾器，檢查有無缺損。

注意

如果包裝及／或產品破損（如有裂痕）或任何接口護蓋脫落時請勿使用。

2. 將 CAPIOX 動脈過濾器連接至動脈線。於體外循環系統裝設濾過器時，應有一條繞道管以方便充填，及容許體外循環進行中有需要時能繞過濾過器（見圖 1）。

註：血液進入接口的護蓋為藍色，血液離開接口的護蓋為紅色。

3. 將 3 向活栓接至通氣接口。

4. 將公—公延長管的一端連接至通氣接口，另一端接至心切開儲血器的 luer 接頭。關閉連至濾過器的活栓。

註：建議使用線路內有單向閥門的管子以防止逆流。

- 將濾過器垂直裝入底座，血液離開接口應位於底部。
- 用束帶綁緊所有連結處。

B. 充填

註：建議使用 CO₂ 充灌約 5 分鐘可更容易充填。

- 鉗住靠近 CAPIOX 動脈過濾器的血液進入和離開接口的血液管線。經由繞道管充填管路。（見圖 2）停止幫浦。
- 將出口管鉗移動至位於繞道管下游的位置，開啟通氣接口。緩慢啟動幫浦使濾過器充滿。輕敲濾過器以移除空氣。（見圖 3）
- 關閉連至濾過器的活栓，停止幫浦。
取下 2 個管鉗。鉗住繞道管。（見圖 4）
- 啟動幫浦。以約 2 L / min 的速度開始循環。打開通氣接口以移除空氣。（見圖 5）
- 關閉連至過濾器的活栓，停止幫浦。將過濾器自底座移除並上下反轉。緩慢運轉幫浦，同時輕敲過濾器以移除空氣。（見圖 6）
- 將過濾器反轉回原本的位置。確定所有剩餘的空氣排除後，將其置回底座。停止幫浦。
- 如果還有任何氣泡殘留，請重覆充填步驟 4 到 6，直到所有氣泡排除。（見圖 7）

C. 體外循環時

在體外循環進行中，應留意以下注意事項。

注意

- 為有效去除氣泡，安裝 CAPIOX 動脈過濾器於底座時，血液離開接口應朝下。
- CAPIOX 動脈過濾器於連接的 3 向活栓開啟或關閉時都可使用。如果於活栓關閉時使用 CAPIOX 動脈過濾器，應於每次在濾過器內出現空氣時開啟以排出空氣。如果於活栓開啟位置下使用，空氣可連續排出。欲停止幫浦前必須關閉活栓，以防止血液逆流及病患發生驅血現象。
- 在體外循環進行中請勿敲打濾過器。
- CAPIOX 動脈過濾器所設計的血流速度範圍是 0.5 到 7 L / min。
- 在體外循環進行中，如果通過過濾器的壓力下降突然增加超過 100mmHg，必須使血流繞過過濾器，否則可能導致血液損壞。（見圖 8）

規格

產品規格	型號：CX*AF125X / CX-AF125X
材質：外殼	聚碳酸酯
：濾過器	聚酯
濾過器孔徑	37 μm
接口尺寸：血液接口	3 / 8" (9.5mm)
：通氣接口	母 Luer 接頭
充填容積	125mL
壓力下降	4.8kPa (36mmHg)
(血液流速)	(7.0L / min)
血流速範圍	0.5 ~ 7.0L / min
專用底座	型號：XX * XH041

製造業者名稱：Ashitaka Factory of Terumo Corporation

製造業者地址：150 Maimaigi-cho, Fujinomiya City, Shizuoka Prefecture, Japan

醫療器材商名稱：台灣泰爾茂醫療產品股份有限公司

醫療器材商地址：臺北市中正區忠孝西路一段4號8樓

2021-02