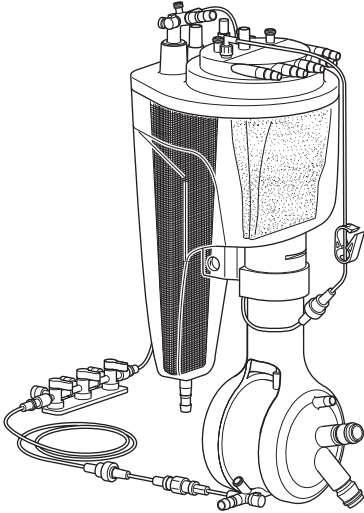


“泰爾茂” 菲斯膜型人工心肺 “Terumo” Capiox FX

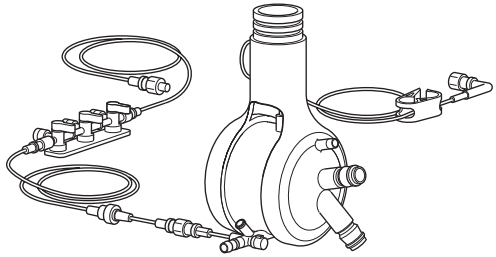
衛署醫器輸字第020176號

使用前請務必詳閱原廠之使用說明書並遵照指示使用。

型號：CX*FX05RW / CX*FX05RE / CX*FX05W / CX*FX05E



REF : CX* FX05RW
CX* FX05RE



REF : CX* FX05W
CX* FX05E

本產品包裝上的符號說明



產品編號



批次號



使用期限



製造廠



參閱使用手冊



不可重覆使用



無熱源



包裝破損請勿使用



Contents
內容物



使用環氧乙烷滅菌



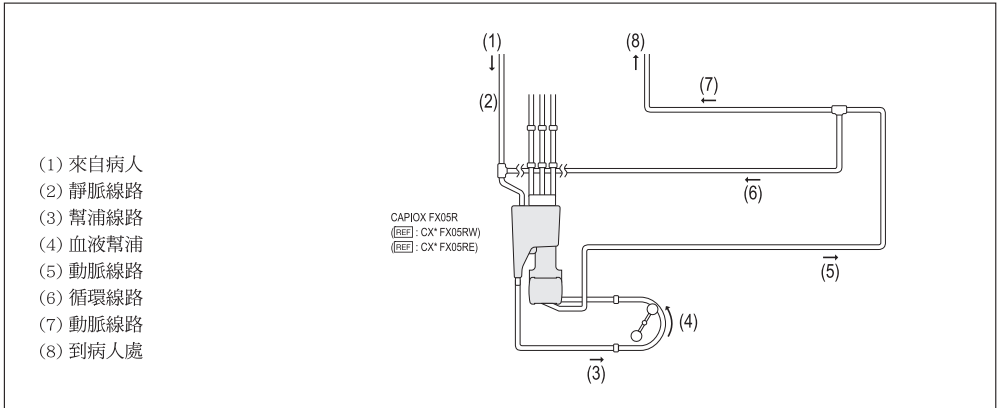
不得重覆滅菌



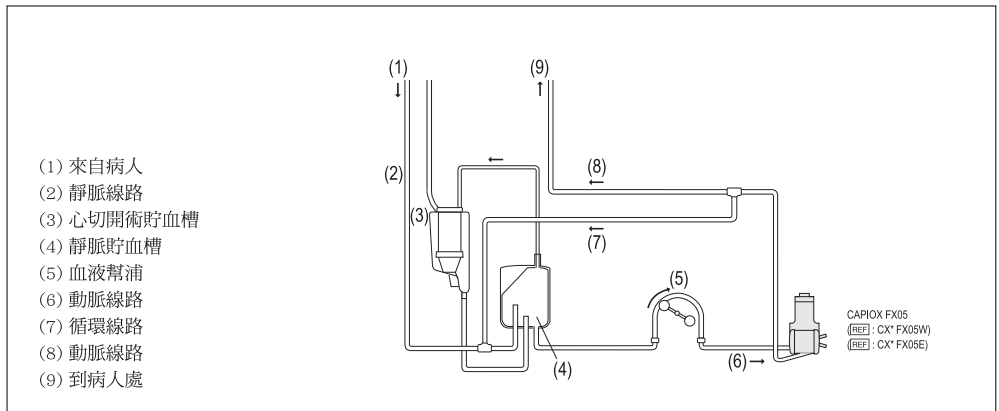
溫度限制

迴路系統範例

開放系統



密閉系統



使用前請仔細熟讀所有的警告、注意及說明。

產品敘述

本產品是一種具有微孔聚丙烯中空纖維的膜型人工心肺，它做為體外氣體交換儀器，讓血液在纖維外部流過，而通氣氣體則經由纖維內穿過。

本產品包含一個氣體交換模組、整合熱交換機和動脈過濾器。

本產品供貨時可配有或無硬殼貯血槽，加上一個整合心切開術過濾器，以單一單元架構更易於使用。

(產品代碼：CX*FX05RW, CX*FX05RE) 或無硬殼貯血槽 (產品代碼：CX*FX05W, CX*FX05E)。

(CX*FX05RW, CX*FX05W和CX*FX05RE, CX*FX05E的差異是在人工心肺動脈血接口位置的不同)。

和血液接觸的表面塗佈有X塗層 (Xcoating)。

X塗層 (Xcoating) 是一種生物相容材質，塗在儀器和血液接觸的表面，以降低血小板黏著到儀器上。

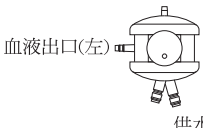
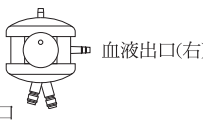
適應症

本產品適用於需要進行心肺分流術6小時的開心手術中，用以運送氧氣和移除血中二氧化碳、控制血液溫度，本產品是一種新生兒、嬰兒用人工心肺，用於所需血流速率不超過1.5 L/min的病人，使用時應考量病人的體重和BSA。本產品硬殼貯血槽也適用於真空輔助靜脈引流程序。（請參閱“真空輔助靜脈引流”第11頁）。整合動脈過濾器是用以過濾非生物粒子和血栓，並協助移除流經心肺分流迴路血液中的氣體血栓。

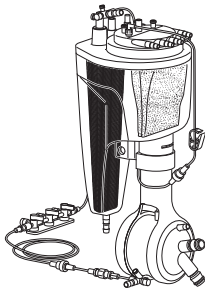
血液出口的方向

人工心肺有二個出口結構 - 左側（W）或右側（E）。

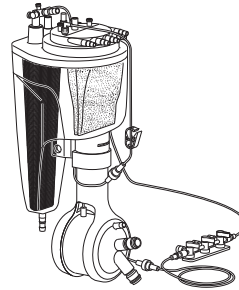
請參考下圖，以決定哪一種結構是您所採用的迴路所需要的。

型式	左	右
附有硬殼的人工心肺	Code：CX*FX05RW	Code：CX*FX05RE
沒有硬殼的人工心肺	Code：CX*FX05W	Code：CX*FX05E
將供水介面如圖所示面向南方。 血液出口方向為西（W） - 左側或東（E） - 右側。 注意：本圖示為人工心肺的頂部觀。	<p>血液出口</p>  <p>血液出口(左)</p> <p>供水接口</p>	<p>血液入口</p>  <p>血液出口(右)</p> <p>供水接口</p>

構造



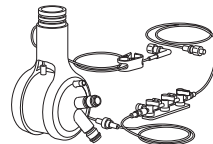
REF：CX*FX05RW



REF：CX*FX05RE



REF：CX*FX05W



REF：CX*FX05E

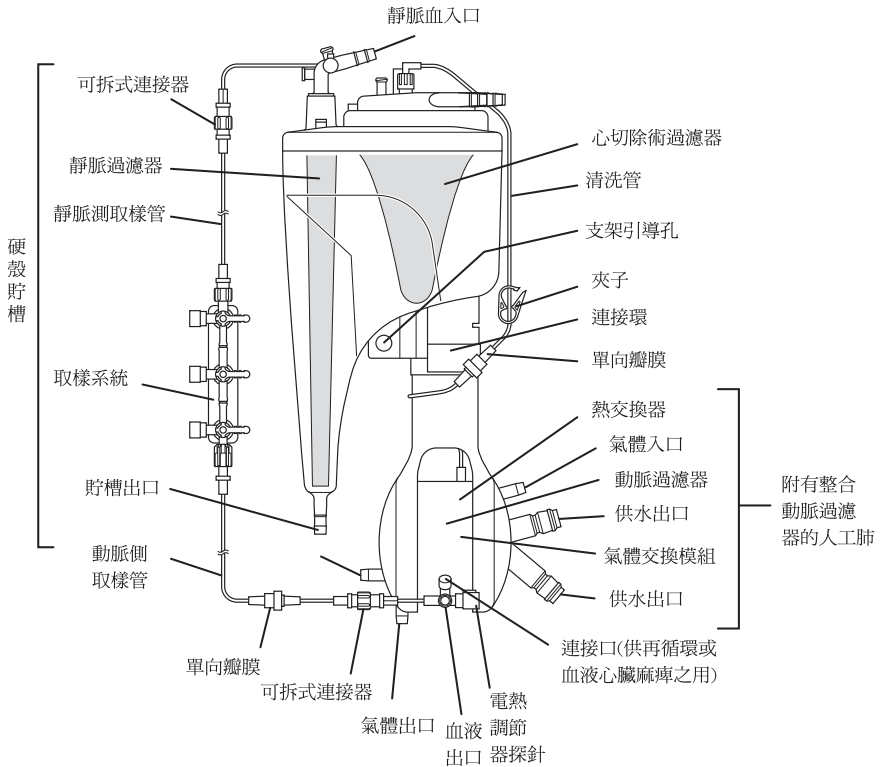
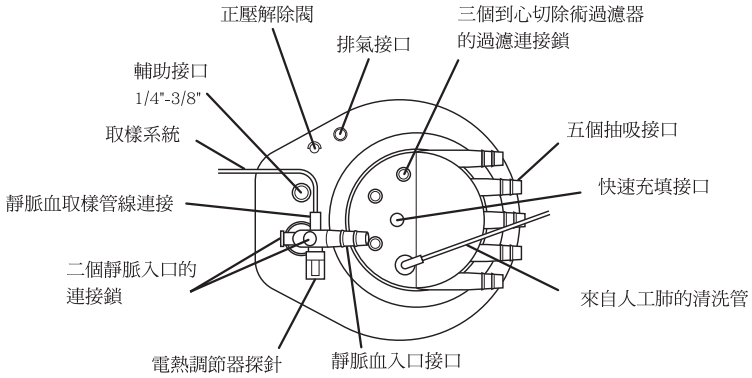
CX*FX05RW、CX*FX05W和CX*FX05RE、CX*FX05E的差異是在人工心肺動脈血液出口接口的位址不同。本處以後的所有圖形均係指FX05RW型號。

構造



接口轉接頭

轉接頭 (size : 3/8" 及 3/16") 已包含於此產品中。



警告

敘述嚴重不良反應及可能安全危害、使用限制、以及如果不幸發生時應如何處置。

警告

- 本產品的設計是在血流速率維持0.1到1.5 L/min範圍內操作的，超過此範圍請勿使用。
- 請勿使用酒精、乙醚、丙酮等溶劑，如使用在儀器內或儀器上時，可能引起儀器損壞。
- 為防止氣體血栓進入血液相，請遵照以下指示進行。
 - 請勿阻塞氣體出口
 - 血液相的壓力須永遠維持高於氣體相的壓力。
 - 氣體流速不可超過5 L/min，過量時將可能使氣體相的壓力增加。
 - 再循環期間時，請勿使用脈衝性流動，也不可突然停止血液幫浦，因為這樣可能引起氣體血栓因為慣性而從氣體相進入血液相。
 - 當本產品人工心肺模組單獨從硬殼貯血槽使用，建置模組時，須將纖維的最上端低於靜脈貯血槽的血液液面，以防止氣體血栓從氣體相進入血液相。
 - 為防止氣體血栓進入血液相，請確認動脈幫浦流速超過心臟麻痺管線流速，且心臟麻痺管線的血流速不超過0.5L/min。
 - 動脈管線的總流速以及任何一條單獨的動脈管線均不可超過人工心肺入口接口的流速。
 - 熱交換機中的血液和水溫差不可超過15°C (27°F)，以避免溶在血中的氣體形成氣泡。
- 人工心肺模組的血液入口壓力不可超過133 kPa (1,000mmHg)，超過可能引起儀器的滲漏或損壞。
- 熱交換器入口的水壓不可超過196kPa (2 kgf/cm²)，超過可能引起儀器的滲漏或損壞。
- 考量病人狀況及灌注技術，為防止血凝栓塞本系統，應給予適量的肝素到血液中。
- 循環停止時應中止氣流，再循環期間，請檢查血中氣體壓力，過量的氣流可能引起低PaCO₂、鹼中毒或血液受損。
- 對動脈線使用離心幫浦時，停止幫浦前請鉗住動脈線距氧氣器遠端處(病患側)。不當夾鉗可能引起血液逆流，或氣體栓塞遷移至血液側。
- 在充填及灌注時請務必小心，儀器過度震動—尤其是以硬物—可能引起損壞。
- 循環時請勿減少肝素，否則可能發生血液凝結。

當使用附有硬殼貯血槽的本產品人工心肺時，請特別注意以下的附加警告。

- 進入心切術過濾器的血流速率不可超過1.5 L/min，過量血流速可能增加心切除過濾器內壓力，導致逆流到連接硬殼貯血槽的任何溶液或血液輸注管線中。
- 黃色通氣接口帽蓋毋需移除，因為帽蓋蓋上時，此接出口仍可確保適當通氣。請勿關閉通氣接口，否則可能引起硬殼貯血槽的正壓，導致逆流到連接硬殼貯血槽的任何溶液或血液輸注管線中。
- 在停止幫浦前請先將貯血槽內的壓力釋放成為大氣壓力，否則靜脈血將從病人體內流出。
- 不可用低於-20 kPa (-150mmHg)的負壓施加於貯血槽，如此可能損壞貯血槽。
- 當貯血槽中血液的水平低於最低運作水平時，以高流速進入心臟切開過濾器的血液可能產生微氣體栓塞(GME)轉移至病人體內。
- 貯血槽的最小操作容積為15mL，低於15mL的容積將會從貯血槽吸出空氣，因此請相對於靜脈流速設置適當的貯血液面高度，以避免氣體血栓進入病人體內。
(參閱圖10，第13頁“安全臨界”)。
- 請勿使用本產品超過6小時。使用超過6小時可能導致血漿滲漏和血栓形成，從而影響氣體交換效能。
- 請勿變動硬殼貯血槽上正壓釋放閥的位置。將正壓釋放閥放在貯血槽上任何其他位置，將使正壓釋放閥接觸可能減損效能的液體，及在貯血槽中累積正壓。如果在VAVD時發生這種情形，可能導致靜脈排液減低及空氣逆流回靜脈線。

注意

包括有關操作人員安全有效使用本儀器所需要的特別注意提醒事項的資訊。

- 注意
- 搭配此儀器的所有藥物和醫療設備使用前應詳讀所有說明。
 - 本器材僅能由適當訓練的合格人員操作。
 - 本器材在包裝未開啟、未損壞時是滅菌無熱原的，請仔細檢視器材和包裝，如果包裝及/或器材已受損，或帽蓋未蓋上時，即勿使用。
 - 單次使用完畢後請安全棄置，以避免感染的風險。
 - 本產品已用EO滅菌。
 - 本產品只供單次使用。請勿重覆使用。不可重新滅菌和再處理。再處理可能減損本產品的滅菌性、生物相容性和功能完整性。
 - 考量替換人工心肺的需要，請確認有備用產品。
 - 全部操作過程中請採用無菌技術。

- 利用透明溶液進行裝填，此透明溶液不含任何血液、血漿及／或血液衍生產品。
 - 在裝填期間使用血液衍生產品，在完全清除空氣後，請開始分流術。
 - 本器材應配合泰爾茂公司所供應的適當支撐物使用。
 - 請將本產品人工心肺模組中從血液幫浦順流使用。
 - 電熱調節器探針可以利用所供應的纜線，配合測量專業公司（Measurement Specialties Inc.）的溫度監控器使用。
 - 送到熱交換器的水溫不可超過42°C（108°F），否則可能引起血液受損。
 - 血液循環時需要最小氧氣氣流0.05 L/min 或最小V/Q 0.2，低於0.05 L/min的氧氣氣流或V/Q 小於0.2可能引起氣體交換不充分。
 - 病患再加溫時，請調整O₂濃度、氣體流速、和血液流速，根據病患代謝的上升將它們視需要提高。沒有適當調整氣體供應和血液流速，可能造成O₂供應不足應付需求或病患氣體代謝量。
 - 建議使用繞道前過濾器來過濾循環系統中或排氣溶液中的物質。
 - 建議使用分流術前過濾器，以捕捉循環和充填溶液中的任何微粒物質。
 - 取樣管是可拆式的，在卸下管線不用時，請務必將末端蓋上帽蓋。
 - 在充填和緊急狀況時，於FX人工心肺之後的動脈管線中，建議使用再循環管線，以協助移除氣體血栓。
 - 在貯血槽出口和FX人工心肺入口之間，建議使用氣泡偵測器。一旦偵測到氣體血栓的存在，請先確立來源並採取補正行動，避免進一步引入更多的氣體血栓到灌注回路中。
 - 請確認人工心肺並未變成負壓，否則可能引起氣體血栓從氣體相進入血液相。
- 當使用附有硬殼貯血槽的本產品人工心肺時，請特別注意以下的附加警告。
- 使用安全裝置，包括水平感測器和空氣偵測器，以控制貯血槽中血液容積及偵測動脈通路中的氣體栓塞。
 - 當旋轉人工心肺模組時，請務必握住連接環的較低部分；當握住人工心肺本體以旋轉人工心肺模組時，可能造成損壞。
 - 當旋轉硬殼貯血槽頂蓋上的靜脈血入口接口時，請確認靜脈管和電熱調節器探針纜線不會接觸到硬殼貯血槽的任何溶液或輸注管線以防止扭結。
 - 當旋轉硬殼貯血槽頭部的抽吸接口時，請確認沖洗管並未接觸到硬殼貯血槽的任何溶液或輸注管線以防止扭結。
 - 在從人工心肺模組分離硬殼貯血槽時，請緊緊握住人工心肺並移開連接環。
 - 未使用接口的帽蓋應放於原位，以避免污染並防止血液滲漏。
 - 請確認未使用連接口的帽蓋牢牢鎖緊以避免滲漏。
 - 心切術過濾器使用前應予潤濕，若未於予濕潤，則可能影響其過濾器的功能即達最大流量之效能。
 - 貯血槽中勿超過最大操作體積 1000 mL。本產品設計必須使用貯血槽中低於 1000 mL 的血液體積。
 - 避免在心切開貯血槽／充氧器中引入止血藥物。止血藥物會產生血栓，可能減損貯血槽／充氧器的效能。
 - 如果進入心切開貯血槽濾器入口的血液看似溢過超出進入濾器的血液，這可能表示濾器已結塊。請停止使用該心切開貯血槽濾器並更換貯血槽。
 - 定時檢查所有管路連結和埠是否鬆動或滲漏。
 - 科學文獻報導針對某些藥品會有劑量反應的改變，例如硝化甘油（nitroglycerin）、酚坦尼（fentanyl）等，這可能是由於體外循環中所用的合成物質造成吸收程度的改變所致。避免投藥於心切開貯血槽濾器。
 - 低劑量投藥時，請勿從接到心切術過濾器的連接口處進行注射，如果藥液注入心切術過濾器時，可能會阻塞過濾器。
 - 存放本產品時，請小心不要將產品弄濕，避免陽光直射或高濕度處所。
 - 儲存時避免接觸水、陽光直射、極端溫度或高濕度。

操作方法

使用前先閱讀警告（第5頁）和注意（第5-6頁）。

以下是使用CAPIOX FX05人工心肺和硬殼貯血槽的基本介紹。

a. 裝配

1. 從包裝中取出CAPIOX FX05，檢查是否有瑕疵。

告誡 如果包裝或器材已損(例如破裂)，或出口帽蓋脫落則請勿使用。

2. 將CAPIOX FX05置入支架中。

a. CAPIOX FX05人工心肺附加硬殼貯血槽：

將支架設到適當高度以避免動脈管線和其他管線扭結。

確認連接環已就位，將人工心肺以操縱桿調上到支架（產品編號：XX*CXH05R），再將操縱桿降下（參閱圖1）。如果人工心肺並未正確調入支架中，貯血槽中的液體量即無法正確測量。

b. CAPIOX FX05人工心肺未附加硬殼貯血槽：

將支架設到適當高度以避免動脈管線和其他管線扭結。

打開鎖蓋，將人工心肺模組置入支架（產品編號：XX*CXH05）中，再關閉蓋子（參閱圖2）。

注意： 當分別使用CAPIOX FX05人工心肺模組和硬殼貯血槽時，

a) 緊緊握住模組，藉由移開連接環，將它從硬殼貯血槽分離。

b) 將貯血槽置入CAPIOX FX05人工心肺附加硬殼貯血槽用的支架（產品編號：XX*CXH05R），按下操縱桿。

c) 將人工心肺模組置入其支架（產品編號：XX*CXH05）並關閉“鎖”蓋。

告誡 如果裝配時產品有掉落等震動情況，請即勿再使用，立刻更換另一台儀器。

3. 安裝採樣系統於座中。

4. 連接供水管線（1/2”（12.7mm）管子或聯結器）到CAPIOX FX05的供水接口（參閱圖3-（1））。

告誡 請使用上方接口做為供水，下方接口做為排水，否則熱交換器將無法充分發揮效能。

5. 開始通過熱交換機的水循環，並持續至少5分鐘，檢查滲漏。

警告 請勿使用滲漏的人工心肺。

6. 將1/4”（6.4mm）靜脈管線接到靜脈貯血槽的靜脈血入口接口（參閱圖3-(2)），如果使用3/8”（9.5mm）靜脈管線，請將3/8”轉接器接上靜脈血入口接口，並將3/8”轉接器連上靜脈管線。

7. 將1/4”（6.4mm）動脈管線接到CAPIOX FX05人工心肺血液出口接口（參閱圖3-(3)），如果使用3/16”（4.8mm）動脈管線，請將3/16”轉接器接上動脈血入口接口，並將3/16”轉接器連上動脈管線。

8. 移除人工心肺出口接口上連接口的帽蓋（參閱圖3-（4）），接上再循環管線，連接另一端到貯血槽上的連接口。

警告 未使用的接口，請壓下帽蓋，旋轉封緊。

9. 將1/4”（6.4mm）幫浦管線接到硬殼貯血槽的出口接口，另一端則接到人工心肺的1/4”（6.4mm）血液入口接口（參閱圖3-（5））；如果使用3/16”（4.8mm）幫浦管線，請將3/16”轉接器接上貯血槽出口接口及人工心肺血液入口接口，並將幫浦線接上轉接器。

10. 如果含心麻痺需要充氣血，心麻痺血線必須連接於靠充氧器血液出口埠外側的輸出埠（參見圖 3-(4)）。

11. 圈緊迴路的所有連接處。

12. 連接1/4”（6.4mm）氣體管線到氣體入口接口（參閱圖3-（6））。

警告 請勿堵塞氣體出口接口（參閱圖3-（7））。

13. 電熱調節器探針可以採用以下零件和Y.S.I.400系列*溫度監控器併用。

藍色纜線（靜脈管線）：產品編號：CX*BP021

紅色纜線（動脈管線）：產品編號：CX*BP022

*Y.S.I. 400（商品名：測量專業公司）

圖1 支架 (XX*CXH05R)

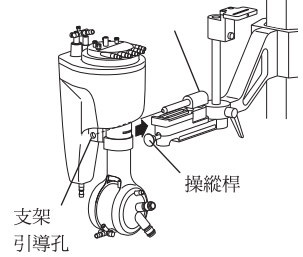


圖2 支架 (XX*CXH05R)

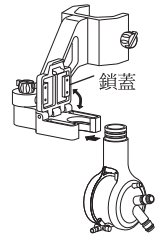
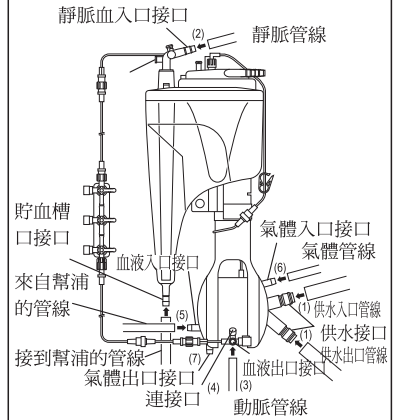
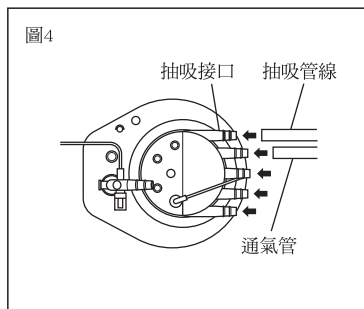


圖3



14. 將抽吸管和通氣管接到硬殼貯血槽的抽吸接口，CAPIOX FX05硬殼貯血槽的抽吸口有藍色帽蓋，連接前請移除藍色帽蓋（參閱圖4）。
- 注意** 心切術貯血槽上的抽吸接口逐步從1/4"（6.4mm）切到3/16"（4.8mm），插入3/16"（4.8mm）管線到第二個勾處，1/4"（6.4mm）管線則在第二個勾外，以確保這些接口連接的安全性。
15. 如果使用CAPIOX FX05人工心肺模組未附加硬殼貯血槽，則將取樣系統的靜脈側凸面連接鎖接到靜脈管（參閱圖5）。
16. 如果使用位於CAPIOX FX05硬殼貯血槽靜脈血入口接口上的連接口時，使用前請接上三向活塞。
17. 檢視外型 and 標籤以確保管路連到正確接口上。
- 注意** 確認所有連結零件固定牢固，包括luer蓋、鎖轉接器和埠蓋。連結鬆散可能引起污染或血液滲漏。



b. 充填程序

- 告誡** 利用透明溶液進行裝填，此透明溶液不含任何血液、血漿及／或血液衍生產品；使用血液衍生物產品將會增加裝所需的時間量，因此在裝填期間使用血液衍生產品，在完全清除空氣後，請開始分流術。
- 注意** 當使用透明裝填溶液時，CACIOX FX05可以未經CO₂沖洗即進行裝填，採用CO₂沖洗可以在短時間內完成去氣泡作用。

1. 如果使用再循環管線來充填時，夾緊再循環線最近端的動脈和靜脈管線，並確認再循環管線並未夾住。
2. 將透明充填溶液引導通過快速充填接口或接到心切除術過濾器的任何連接口。
3. 確認再循環迴路和清洗管並未夾住，接著以低速開始幫浦，在檢查過滲漏或任何其他問題後，逐漸增加到0.5L/min，但請勿超過1.5L/min，讓充填溶液在整個迴路中激烈地再循環，直到所有氣泡消除後，全速進行循環10分鐘以檢查人工心肺及管路是否滲漏或任何其他問題。

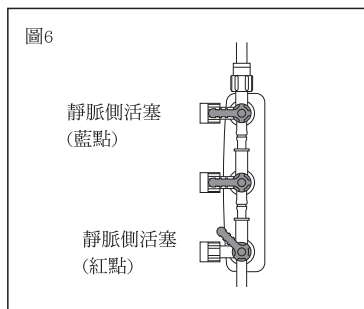
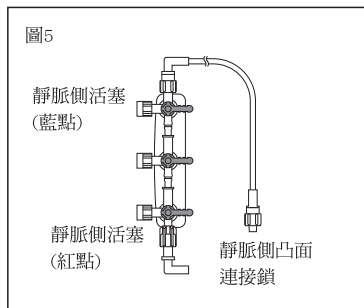
- 警告**
- 請勿使用滲漏的人工心肺和貯血槽，如有滲漏請予置換另一個CAPIOX FX05人工心肺和貯血槽。
 - 請勿使用內徑小於3/16"（4.8mm）的管子做為再循環管，也不要取樣管或清洗管做為再循環，若如此則人工心肺模組可能因為內部產生過量正壓而損壞。

注意

- 充填時請勿供應氣體。
 - 以 0.5 L/min 以上的速率再循環充填液以幫助移除空氣。人工心肺未移除空氣可能導致病患的嚴重傷害。
 - 貯血槽中必須隨時維持最低操作量 15 mL。
 - 當貯血槽中所含溶液量不足時，將充填溶液返回到心切開濾器可能產生氣體栓塞。請維持貯血槽中足夠液量。
4. 去氣泡後如情況容許，將血液或血液衍生物產品引導通過快速充填接口或接到心切除術過濾器的任何一個連接口。
 5. 請如圖6所示裝配活塞，以動脈側活塞關閉取樣管線，以防止體外循環期間動脈到靜脈的分流。關閉清洗管後，逐漸降低血液流速到0；關閉再循環管線。
 6. 充填後如持續出現氣泡，請確認原因並採取必要的補正行動，打開清洗管移除空氣。

- 警告** 再循環期間時，請勿使用脈衝性流動，也不可突然停止血液幫浦，因為這樣可能引起氣體血栓因為慣性而從氣體相進入血液相。

告誡 停止分流術前請關閉清洗管。



c. 開始分流術

開始繞道前請檢查以下項目。

注意 開始繞道前請確認去除空氣程序完成。重覆 b. “充填程序” 以排除空氣。

採用正常程序開始體外循環，注意以下警告。

警告 ● 只有在血液循環開始後才可以開始氣體供應。

- 開始氣體供應前，再次確認氣體出口接口並未堵塞，因如此堵塞可能引起氣相面壓力增加，導致氣體血栓進入血液相。
- 開始體外循環前，務必確認再循環管線、清洗管和取樣管是以動脈側活塞關閉的，否則開啟動脈管線，將因為病人的血壓和頭部高度而引起血液經由取樣管迴流到貯血槽中。
- 以 $V/Q = 1$ 和 $FiO_2 = 100\%$ 開始氣體供應，再依據血中氣體測量進行調整。

d. 灌注期間

1. 為收集適當血液樣本，抽掉至少 6mL 的血液，再經由取樣管線收集血液。在動脈血取樣時，可以在開啟動脈—靜脈分流活塞後，經由取樣管收集血液。

警告 只有在幫浦運轉才可以收集血液，否則血液側的壓力將會降低，因而產生氣泡。

注意： ● 在單獨使用取樣系統未配合硬殼貯血槽時，可採用取樣多功能支架（產品編號：XX*XH051）。

2. 測量血中氣體，並進行以下的必要調整。

- a. 以氣體混合器經由改變流通空氣中的氧氣濃度來控制氧氣壓力 (PaO_2)。
 - 降低 FiO_2 以降低氧氣壓力
 - 增加 FiO_2 以增加氧氣壓力
- b. 藉由改變整體氣流來控制二氧化碳壓力 ($PaCO_2$)
 - 增加整體氣流以降低二氧化碳壓力
 - 降低整體氣流以增加二氧化碳壓力

警告 當微孔膜人工心肺纖維內發生水凝凍，血液流於纖維外，即可能發生一種稱為濕肺 (wet lung) 的現象。這種現象在人工心肺長時間使用時即可能發生，如果在人工心肺延長使用時，注意到有水凝凍及/或氧氣壓力 (PaO_2) 降低及/或二氧化碳壓力 ($PaCO_2$) 增加的情況發生，立即增加空氣流速將可改善成效，增加空氣流速到 5 L/min 維持 10 秒鐘。

即使人工心肺效果並未改善，也不可以重複沖洗技術。

告誡

- 血液循環時，需要最小氧氣氣流 0.05 L/min 或最小 $V/Q = 0.2$ ，低於 0.05 L/min 的氧氣氣流或 V/Q 小於 0.2 可能引起氣體交換不充分。
 - 再次開始分流術之前，請將 FiO_2 設定為 100% 以確保充分供氧。再循環之初，病人血中二氧化碳壓力的增加及氧氣壓力的降低，如無適當氣體供應時，可能無法回復。
3. 最小貯血槽液面高為 15mL，但仍應調整血液流速，確認貯血槽中的血液液面充分，以防止氣體血栓通過到病人（當使用 CAPIOX FX05 附加硬殼貯血槽時，請參閱圖 10 第 13 頁“安全臨界”）。
4. 為便於沖洗，開啟沖洗管。

告誡 分流術結束時請關閉沖洗管。

5. 灌注期間請勿震動本器材。

e. 結束分流術

採用正常程序結束體外循環，注意以下警告：

警告 ● 在降低血液流速前，請確認沖洗管已關閉，取樣管線也是以動脈側活塞關閉。

- 停止幫浦時，立即停止氣流。
- 如果循環要再開始，建議以低流速進行再循環。再循環期間，檢查血中氣體壓力，過量氣流可能引起低二氧化碳壓力、鹼中毒或血液受損。

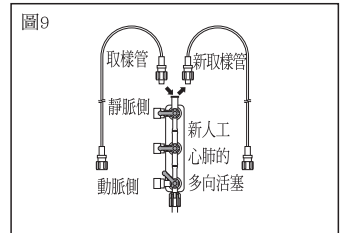
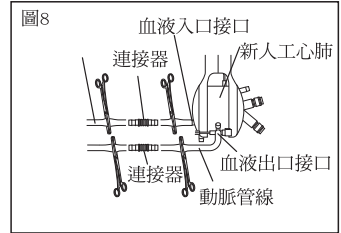
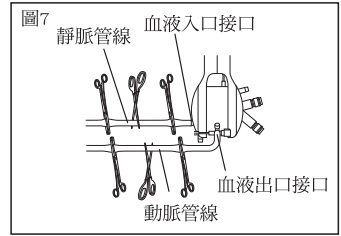
f. 人工心肺的替換

如有需要請隨時保持一個備用的CAPIOX FX05人工心肺供替換之需。

1. 如裝配章節（第9頁）所描述的方式，裝配並充填備用的人工心肺。
2. 如有需要，請依據醫師指示維持降低的病人溫度。
3. 雙重夾住連接到新人工心肺的血液入口和出口管道，切除介於二個夾子之間的管子（參閱圖7）。
4. 中止循環，雙重夾緊連接到舊人工心肺的靜脈和動脈管線，切除介於二個夾子之間的管子（參閱圖7）。
5. 以新的人工心肺取代舊的，連接靜脈和動脈管線到新人工心肺的血液入口和出口管子（參閱圖8）。

告誡

- 更換後，請開啟再循環管線以除去氣泡。
 - 圈緊並確認迴路的所有連接處。
6. 以低流速開始循環。
 7. 將從舊人工心肺模組拆下來的氣體管線接到新的模組，並開始供應氣體。
 8. 將新人工心肺的供水管線接到新模組，並開始供水，檢查是否滲漏。
 9. 連接新人工心肺的沖洗管到心切除術過濾器的連接口。
 10. 將新人工心肺的取樣管線接到舊貯血槽的靜脈側連接部位(參閱圖9)。



真空輔助靜脈引流 (VAVD)

預期使用

本產品之硬殼貯血槽也適用於真空輔助靜脈引流程序，在最小侵入性手術技術或例行分流手術期間，採用硬殼上控制真空裝置，將能改善靜脈引流。

警告

- 當在硬殼貯血槽內加入藥品時，要小心在此管線中的負壓可能會使較預期更多的藥品被吸入。為防止吸入非預計的藥剂量，建議在針筒中只載入預計量的藥品。
- 當未使用真空時，請務必讓貯血槽能夠通氣，可以將真空釋放管的夾子移開來通氣。
- 避免堵住或閉塞真空管線，以防止逆行空氣通到病人體內。
- 當使用真空源輔助靜脈引流技術時，壓力請勿超過-20kPa (-150 mmHg)，以避免溶血。
- 停止幫浦前打開貯血槽頂端的任何埠以釋放負壓。否則血液會突然從病患流出。
- 當停止幫浦或當VAVD期間血液流速很低時，所有的A-V分流管（例如取樣管、沖洗管等）應予關閉，以防止將空氣從纖維引入到人工心肺血液側，且將血流從病人的動脈側反行到貯血槽中。
- 滾動幫浦必須適當封閉，因為當進行VAVD時，它可能會將空氣從纖維引入到人工心肺血液側。
- VAVD期間必須使用動脈過濾器。
- 在回復到大氣壓力（去除真空）時須緩慢進行，壓力的突然改變可能在貯血槽內產生血液亂流。
- VAVD期間，請勿打開靜脈貯血槽的輔助出口，以防止靜脈過濾器內部產生氣泡。
- 靜脈貯血槽過度加壓可能阻礙靜脈排水，減少靜脈貯血槽中的血量，並使空氣進入線路的靜脈和動脈側。這可能導致氣體栓塞進入血液相位。
- 使用3/8" 出口轉接頭或3/16" 出口轉接頭連接管路時，請確認管子沒有扭曲。連接後，請確認連結沒有扭曲或鬆動。

當VAVD和離心幫浦一起使用時，請注意以下事項。

- 中止幫浦前，人工心肺和離心幫浦間的管線必須夾緊，未夾緊動脈管線可能會讓空氣從纖維進入人工心肺的血液側，故建議在人工心肺和離心幫浦間建立一動脈管線單向閘門。
- 由於血液流速和幫浦速度變化二者間的關係，由所施予的負壓程度來決定，故應特別小心。

注意

- 請勿將負壓迴路連接到貯血槽通氣接口以外的其他接口，因為負壓迴路可能將血液吸回貯血槽中。
- 未使用的接口請予關閉。
- 由於所產生的冷凝容積，需要一個濕氣集中器。
- 請使用滅菌負壓迴路且勿重複使用。
- 貯血槽上應裝置正壓警告設備。
- 需要使用控制真空調節器。
- 需要使用正壓釋放閘門。
- 建議在硬殼貯血槽使用負壓壓力計及負壓釋放閘門【開啟範圍為-20 kPa (-150mmHg)】。
- 請注意：由於貯血槽順從性的緣故，使用真空可能讓液面看來較實際為高。

使用說明

所需器材

A. FX05R 靜脈貯血槽

B. 無菌濕器集中氣

C. 夾鉗

D. 控制真空調節器【介於0到-20kPa(-150mmHg)間可調整】

E. 無菌壓力計管線

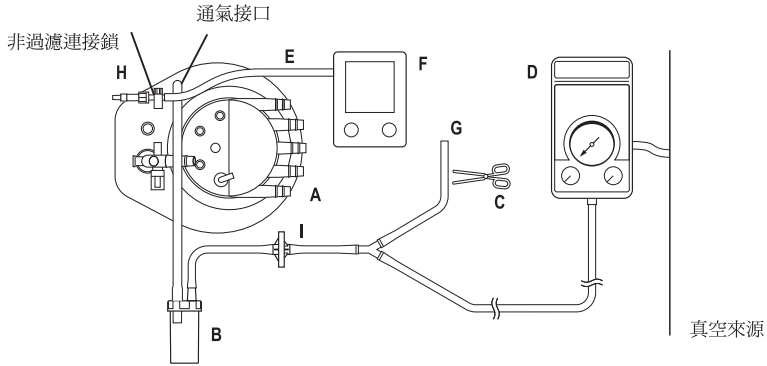
F. 負壓壓力計

G. 無菌真空釋放管路

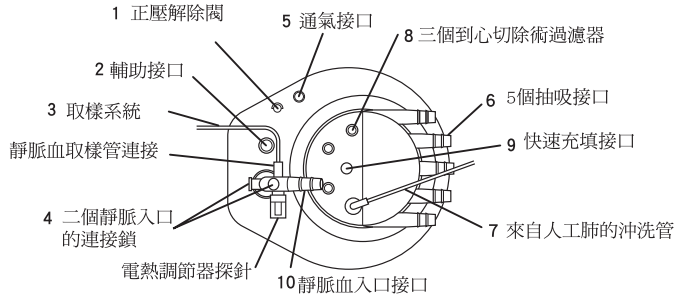
H. 無菌正壓釋放閥【開啟範圍從0到1.3kPa(10mmHg)】

I. 無菌氣體過濾器

裝配結構



結構



註：1-10 對應於構造圖之數字組件，A-I 對應於必需設備中的字母標示，用於真空輔助靜脈引流。

1. 依照標準程序準備CPB管路裝設。
2. 確認貯血槽上吸引輸入埠6和輔助埠2的藍色蓋完全壓下以確保密封充足。
3. 鎖上所有黃色luer蓋；所有蓋子為非通氣4、8。
4. 架設控制真空調節器D於壁上吸引源。
5. 移除正壓釋放閥及接上3向活栓接於無過濾luer鎖埠1，再連結減菌壓力計管路E。
6. 連結負壓壓力計F於減菌壓力計管路E。
7. 此外，將正壓釋放閥H連結於前述（步驟5）的3向活栓之另一頭。
8. 將氣體過濾器I接於連結至除濕器B和Y型接頭的管路。
9. 將減菌除濕器B的管子接於硬殼貯血槽上的通氣埠5。

<開始繞道>

- 1.開始一般的靜脈重力引流；此時真空釋放管路G應未鉗住。
- 2.要開始真空輔助靜脈引流；設定真空調節器D於 - 5.3kPa (- 40mmHg) ，再鉗住真空釋放管路G。
- 3.使用負壓壓力計F監測硬殼貯血槽中的負壓。
- 4.調整負壓使靜脈回流最佳化。設定真空調節器D在 - 5.3kPa和 - 8.0kPa (- 40和 - 60mmHg) 之間。

注意：

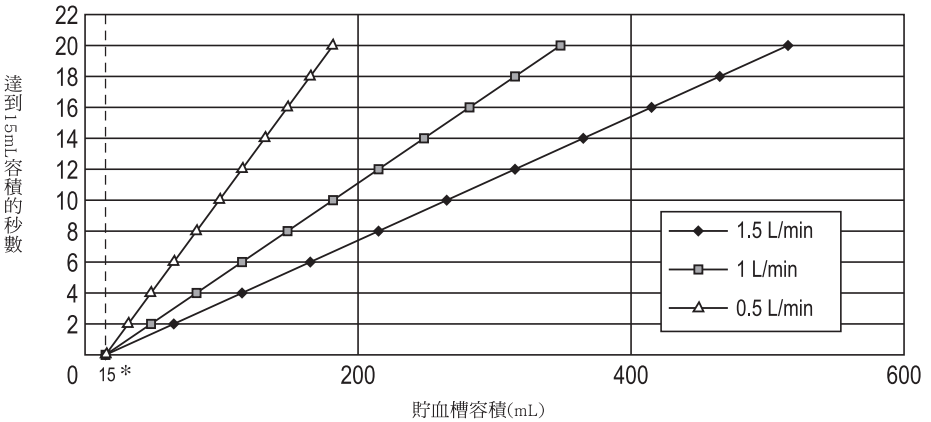
- 通氣埠旁的“不可堵塞”注意標示不適用於真空輔助靜脈引流。
- 使用閉塞式滾軸於吸引和LV通氣管路。

<離開繞道>

- 放開真空釋放管路G的鉗子，靜脈回流將快速掉落。
- 依照標準程序離開繞道。

安全臨界

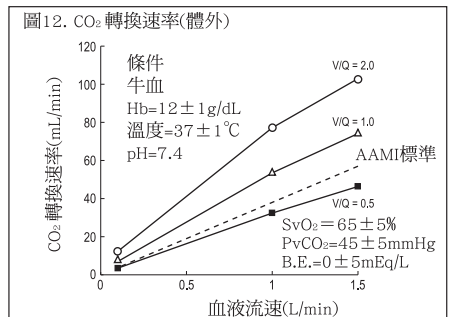
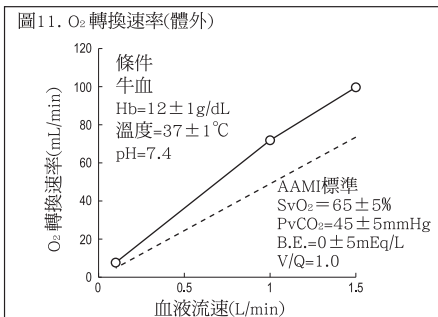
圖10 安全臨界

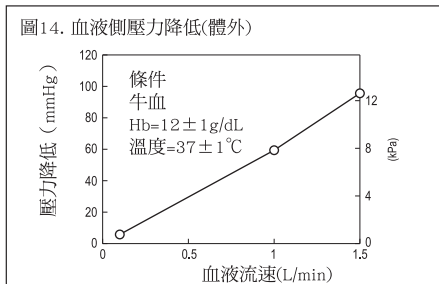
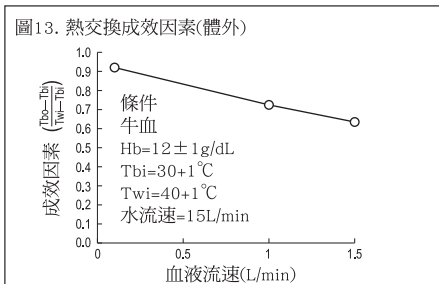


* CAPIOX RX05硬殼貯血槽中的最小操作血液液面。

上圖顯示在不同流速下貯血槽血液容積降至最小操作血液液面15mL的時間，如果貯血槽中的血液容積低於15mL，可能會讓氣泡通過到人工心肺模組。

性能資料





規格

產品簡介

訂貨編號	產品簡介
CX*FX05RW	附有硬殼、附有整合動脈過濾器的人工心肺
CX*FX05RE	附有硬殼、附有整合動脈過濾器的人工心肺
CX*FX05W	附有整合動脈過濾器的人工心肺
CX*FX05E	附有整合動脈過濾器的人工心肺

(請參考第3頁之(“血液出口接口的方向”))

CAPIOX FX05 人工心肺模組

組件	規格	
外罩	材質	聚碳酸酯 (Polycarbonate)
纖維	材質	多孔性聚丙烯
	表面積	大約0.5m ²
動脈過濾器	材質	聚酯過濾型式 孔尺寸 32 μm
熱交換器	材質	不鏽鋼
	表面積	大約 0.035m ²
血流範圍	Min. 0.1 L/min Max. 1.5L/min	
參考血流 (AAMI 標準)	2.5 L/min	
充填容積 (靜態Static)	43mL	
血液入口接口 (來自幫浦)	1/4" (6.4 mm)	
血液出口接口	1/4" (6.4 mm)	
連接口 (供再循環或血液心臟麻痺之用)	1個血液出口接口上的連接鎖	
氣體入口接口	1/4" (6.4 mm)	
氣體出口接口	5/16" (7.9 mm)	
供水接口	1/2" (12.7 mm) Hansen 快速連接設備	
最大壓力	血液入口 133kPa (1,000 mmHg)	
	供水入口 196kPa (2kgf/cm ²) (28.5psi)	

硬殼貯血槽部分

組 件	規 格	
外罩	材質	聚碳酸酯 (Polycarbonate)
血流範圍		Min. 0.1 L/min Max. 1.5L/min
貯血容量		1,000mL
最小操作容積		15mL
靜脈過濾器	材質	聚酯過濾型式 孔尺寸47 μ m
心切除術過濾器	材質	聚酯深度型式
去泡沫部分	材質	聚氨基酯泡沫材料
靜脈血入口接口 血液出口接口 (到幫浦) 抽吸接口 快速充填接口 通氣接口 輔助接口 連接口		1/4" (6.4mm) 可旋轉 1/4" (6.4mm) 5個3/16" -1/4" (4.8mm-6.4mm) 可旋轉 1/4" (6.4mm) 1/4" (6.4mm) 1/4" -3/8" (6.4mm-9.5mm) ●三個到心切除術過濾器的過濾連接鎖 ●非過濾連接鎖 ●靜脈入口上的2個連接鎖
貯血槽內最大可維持負壓		-20kPa (-150mmHg)

總公司名稱：Terumo Corporation

總公司地址：44-1, 2-chome, Hatagaya, Shibuya-ku, Tokyo, Japan

製造業者名稱：Ashitaka Factory of Terumo Corporation

製造業者地址：150, Maimaigi-Cho, Fujinomiya City, Shiznoka Prefecture, Japan.

醫療器材商名稱：台灣泰爾茂醫療產品股份有限公司

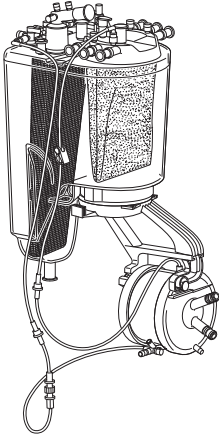
醫療器材商地址：臺北市中正區忠孝西路一段4號8樓

“泰爾茂” 菲斯膜型人工心肺 “Terumo” Capiro FX

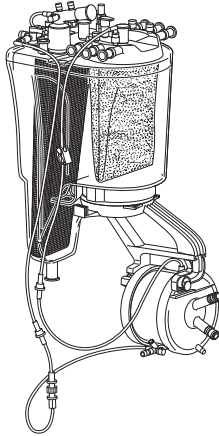
衛署醫器輸字第020176號

使用前請務必詳閱原廠之使用說明書並遵照指示使用。

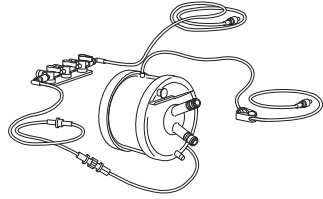
型號：CX*FX15RW40 / CX*FX15RE40 / CX*FX15RW30 / CX*FX15RE30 / CX*FX15W / CX*FX15E



REF : CX* FX15RW40
CX* FX15RE40



REF : CX* FX15RW30
CX* FX15RE30



REF : CX* FX15W
CX* FX15E

本產品包裝上的符號說明



產品型號



批次號



使用期限



製造廠



參閱使用手冊



不可重覆使用



無熱源



包裝破損請勿使用



Contents
內容物



使用環氧乙烷滅菌



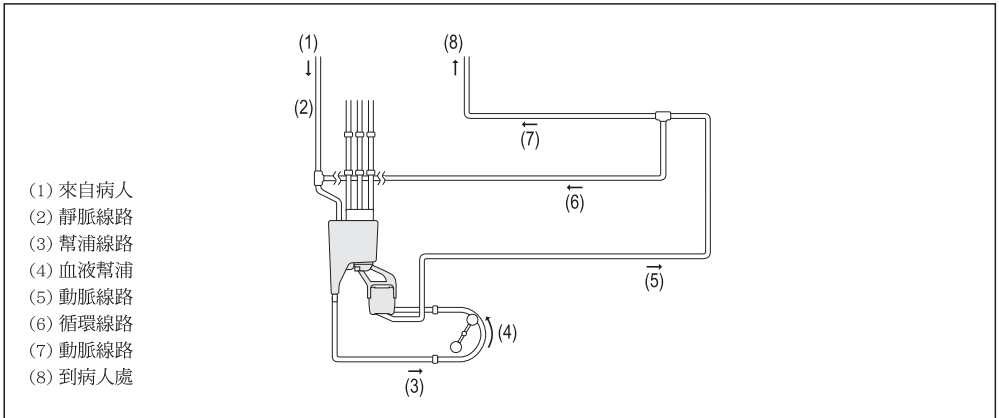
不得重覆滅菌



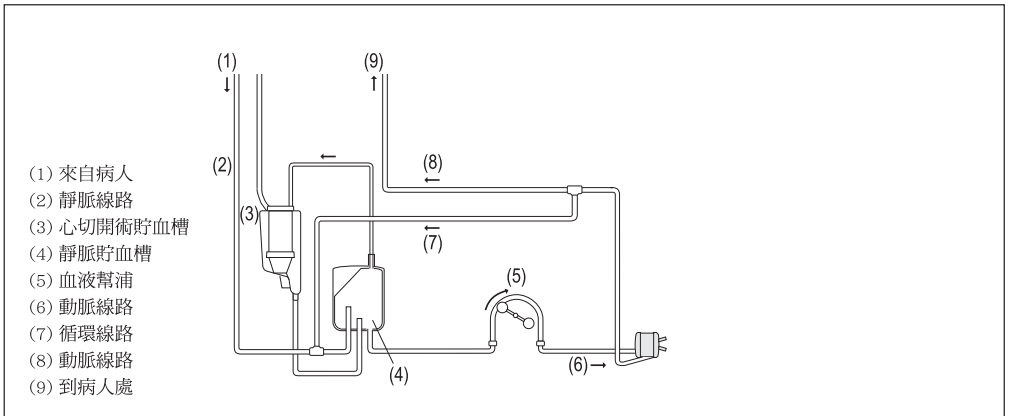
溫度限制

迴路系統範例

開放系統



密閉系統



使用前請仔細熟讀所有的警告、注意及說明。

產品敘述

本產品是一種具有微孔聚丙烯中空纖維的膜型人工心肺，它做為體外氣體交換儀器，讓血液在纖維外部流過，而通氣氣體則經由纖維內穿過。

本產品包含一個氣體交換模組、整合熱交換機和動脈過濾器。本產品供貨時可配有或無硬殼貯血槽，加上一個整合心切開術過濾器，以單一單元架構更易於使用。（W和E代表人工心肺動脈血出口的位置的差異）

本產品人工心肺配有3000mL或4000mL硬殼貯血槽，產品編號末碼為40者使用4000 mL硬殼貯血槽，產品編號末碼為30者使用3000 mL硬殼貯血槽。

和血液接觸的表面塗佈有X塗層（Xcoating）。

X塗層（Xcoating）是一種生物相容材質，塗在儀器和血液接觸的表面，以降低血小板黏著到儀器上。

適應症

本產品適用於需要進行心肺分流術6小時的開心手術中，本產品用於所需血流速率不超過5 L/min的病人。（若使用產品編號為CX*FX15RW30或CX*FX15RE30時，則為4 L/min）

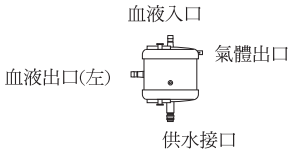
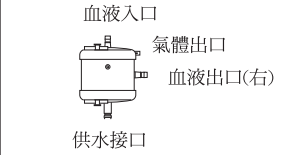
本產品硬殼貯血槽用於真空輔助靜脈引流程序、術後胸腔引流和自動輸血程序，以便讓血液無菌地回到病人體內，補充血液容積。

整合動脈過濾器是用以過濾非生物粒子和血栓，並協助移除流經心肺分流迴路血液中的氣體血栓。

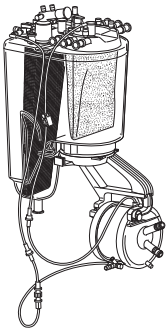
血液出口的方向

人工心肺有二個出口結構 - 左側（W）或右側（E）。

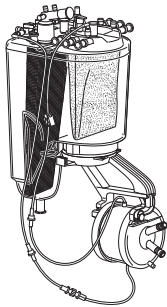
請參考下圖，以決定哪一種結構是您所採用的迴路所需要的。

型式	左	右
附有硬殼的人工心肺	產品編號：CX*FX15RW	Code：CX*FX15RE
沒有硬殼的人工心肺	產品編號：CX*FX15W	Code：CX*FX15E
將供水介面如圖所示面朝南方。 血液出口方向為西（W）- 左側 或東（E）- 右側。 注意：本圖示為人工心肺的頂部觀。	<p>血液入口</p>  <p>血液出口(左)</p> <p>供水接口</p>	<p>血液入口</p>  <p>供水接口</p>

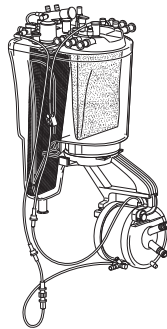
構造



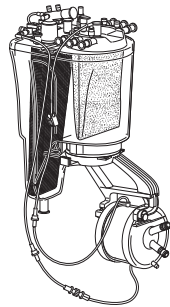
REF : CX* FX15RW40



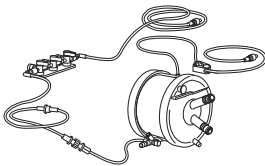
REF : CX* FX15RE40



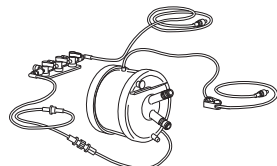
REF : CX* FX15RW30



REF : CX* FX15RE30



產品編號 : CX* FX15W



產品編號 : CX* FX15E

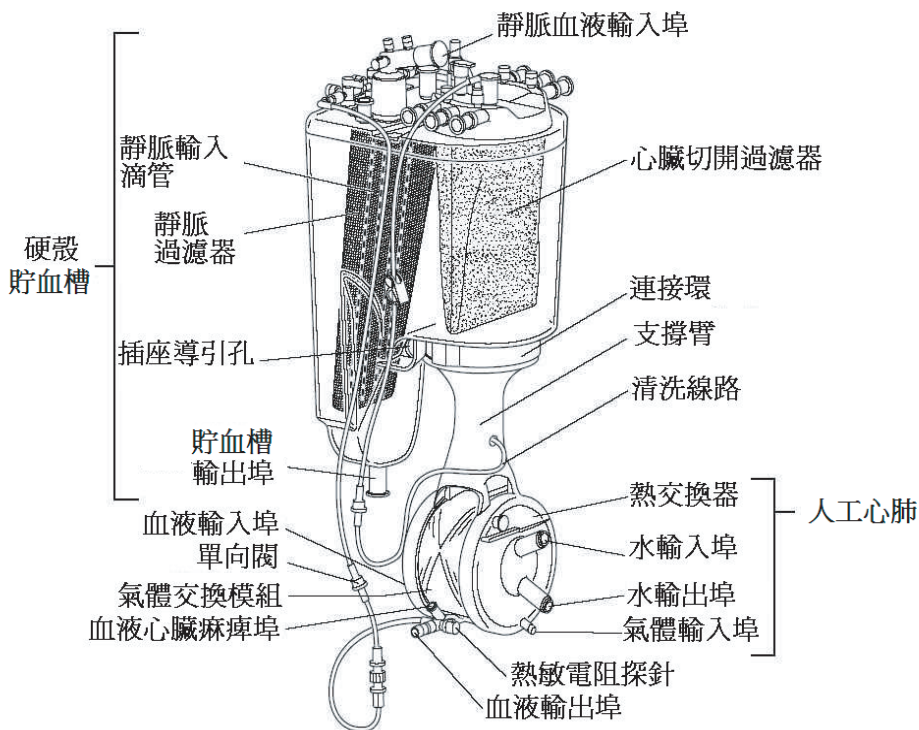
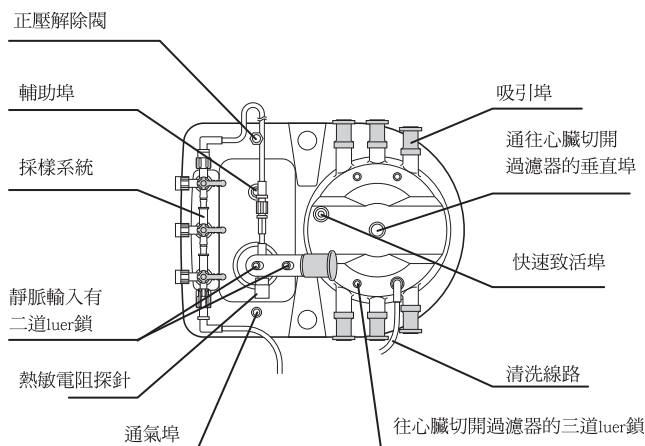
CX*FX15RW、CX*FX15W和CX*FX15RE、CX*FX15E的差異是在人工心肺動脈血液出口接口的位置不同。

本處以後的所有圖形均係指FX15RW40型號。

構造



接口轉接頭
 接頭 (size: 1/4") 已包含於此產品中。



警告

敘述嚴重不良反應及可能安全危害、使用限制、以及如果不幸發生時應如何處置。

警告

- 本產品的設計是在血流速率維持0.5到5.0 L/min範圍內操作的，若使用R30型時，範圍為0.5到4.0 L/min。超過此範圍請勿使用。
- 請勿使用酒精、乙醚、丙酮等溶劑，如使用在儀器內或儀器上時，可能引起儀器損壞。
- 為防止氣體血栓進入血液相，請遵照以下指示進行。
 - 請勿阻塞氣體出口
 - 血液相的壓力須永遠維持高於氣體相的壓力。
 - 氣體流速不可超過15 L/min，過量時將可能使氣體相的壓力增加。
 - 再循環期間時，請勿使用脈衝性流動，也不可突然停止血液幫浦，因為這樣可能引起氣體血栓因為慣性而從氣體相進入血液相。
 - 當本產品人工心肺模組單獨從硬殼貯血槽使用，建置模組時，須將纖維的最上端低於靜脈貯血槽的血液液面，以防止氣體血栓從氣體相進入血液相。
 - 為防止氣體血栓進入血液相，請確認動脈幫浦流速超過心臟麻痺管線流速，且心臟麻痺管線的血流速不超過1 L/min。
 - 熱交換機中的血液和水溫差不可超過15°C (27°F)，以避免溶在血中的氣體形成氣泡。
- 動脈管線的總流速以及任何一條單獨的動脈管線均不可超過人工心肺入口接口的流速。
- 人工心肺模組的血液入口壓力不可超過133 kPa (1,000mmHg)，超過可能引起儀器的滲漏或損壞。
- 熱交換器入口的水壓不可超過28PSI (2kgf/cm²) (196kPa)，超過28PSI (2kgf/cm²) (196kPa) 可能引起儀器的滲漏或損壞。
- 為防止血凝栓塞本系統，應給予適量的肝素到血液中。
- 在動脈管線使用離心幫浦時，停止幫浦前，請夾緊遠離人工心肺的動脈管線端（病人側），未夾緊可能引起血液逆流或氣體血栓進入血液側。
- 在充填及灌注時請務必小心，儀器過度震動—尤其是以硬物—可能引起損壞。
- 循環時請勿減少肝素，否則可能發生血液凝結。

當使用附有硬殼貯血槽的本產品人工心肺時，請特別注意以下的附加警告。

- 採用R40型時，進入心切術過濾器的血流速率不可超過5L/min；而採用R30型時，進入心切術過濾器的血流速率不可超過4 L/min，過量血流速可能增加心切術過濾器內壓力，導致逆流到連接硬殼貯血槽的任何溶液或血液輸注管線中。
- 黃色通氣接口帽蓋毋需移除，因為帽蓋蓋上時此接出口仍可確保適當通氣。請勿關閉通氣接口，否則可能引起硬殼貯血槽的正壓，導致逆流到連接硬殼貯血槽的任何溶液或血液輸注管線中。
- 在停止幫浦前請先將貯血槽內的壓力釋放成為大氣壓力，否則靜脈血將從病人體內流出。
- 不可用低於 -20 kPa (-150mmHg) 的負壓施加於貯血槽，如此可能損壞貯血槽。
- 當貯血槽中的血液液面低於最小操作液面高時，進入心切術過濾器的髙流速血流可能產生氣體小血栓 (GME)，進入病人體內。
- R40貯血槽的貯血槽的最小操作容積為200mL，而R30貯血槽為70 mL，請相對於靜脈流速設置適當的貯血液面高度，以避免氣體血栓進入病人體內。（參閱圖11、第12頁“安全臨界”）
- 請勿使用本產品超過6小時。使用超過6小時可能導致血漿滲漏和血栓形成，從而影響氣體交換效能。
- 請勿變動硬殼貯血槽上正壓釋放閥的位置。將正壓釋放閥放在貯血槽上任何其他位置，將使正壓釋放閥接觸可能減損效能的液體，及在貯血槽中累積正壓。如果在 VAVD 時發生這種情形，可能導致靜脈排液減低及空氣逆流回靜脈線。

注意

包括有關操作人員安全有效使用本儀器所需要的特別注意提醒事項的資訊。

注意

- 使用前請先熟讀配合本器材使用的藥品和醫療器材相關的所有操作說明。
- 本器材僅能由適當訓練的合格人員操作。
- 本器材在包裝未開啟、未損壞時是滅菌無熱源的，請仔細檢視器材和包裝，如果包裝及/或器材已受損，或帽蓋未蓋上時，即勿使用。
- 單次使用完畢後請安全棄置，以避免感染的危險。
- 本產品已用EO滅菌。
- 本產品只供單次使用。請勿重覆使用。不可重新滅菌和再處理。再處理可能減損本產品的滅菌性、生物相容性和功能完整性。

- 考量替換人工心肺的需要，請確認有備用產品。
 - 全部操作過程中請採用無菌技術。
 - 利用透明溶液進行裝填，此透明溶液不含任何血液、血漿及／或血液衍生產品。
 - 本器材應配合泰爾茂公司所供應的適當支撐物使用。
 - 請將本產品人工心肺模組中從血液幫浦順流使用。
 - 電熱調節器探針可以利用所供應的纜線，配合測量專業公司（Measurement Specialties Inc.）的溫度監控器使用。
 - 送到熱交換器的水溫不可超過42°C（108°F），否則可能引起血液受損。
 - 血液循環時需要0.5 L/min的最小氧氣氣流，低於0.5 L/min的氧氣氣流可能引起氣體交換不充分。
 - 當中止循環時請停止氣流，再循環時請檢查血中氣體壓力，因過量氣流可能引起低二氧化碳壓力、鹼中毒或血液損壞。
 - 在對病人再暖化時，視病人代謝漸增的需要逐漸增加調整氧氣濃度、氣流速率和血流速率，未適當調整氣體供應和血流速率時，可能引起所需氧氣供給或病人氣體代謝量不足。
 - 建議使用分流術前過濾器，以捕捉循環和充填溶液中的任何微粒物質。
 - 取樣管是可卸式的，在卸下管線不用時，請務必將末端蓋上帽蓋。
 - 在充填和緊急狀況時，於FX人工心肺之後的動脈管線中，建議使用再循環管線，以協助移除氣體血栓。
 - 在貯血槽出口和FX人工心肺入口之間，建議使用氣泡偵測器。一旦偵測到氣體血栓的存在，請先確立來源並採取補正行動，避免進一步引入更多的氣體血栓到灌注管路中。
 - 請確認人工心肺並未變成負壓，否則可能引起氣體血栓從氣體相進入血液相。
- 當使用附有硬殼貯血槽的本產品人工心肺時，請特別注意以下的附加警告。
- 使用安全設施包括液面感應器和空氣偵測器，以控制貯血槽中的血液容積，及偵測動脈管線中的氣體血栓。
 - 當旋轉硬殼貯血槽頂蓋上的靜脈血入口接口時，請確認靜脈管和電熱調節器探針纜線不會接觸到硬殼貯血槽的任何溶液或輸注管線以防止扭結。
 - 在從人工心肺模組分離硬殼貯血槽時，請緊緊握住人工心肺並移開連接環。
 - 未使用的介面帽蓋應放於原位，以避免污染並防止血液滲漏。
 - 請確認未使用的連接口帽蓋牢牢鎖緊以避免滲漏。
 - 心切術過濾器使用前應予潤濕，若未於予濕潤，則可能影響其過濾器的功能即達最大流量之效能。
 - 在適當情況時，人工心肺去氣泡後，請引導血液、血漿及／或血液衍生產品通過連接到心切術過濾器的快速充填口或任何接口。
 - 若使用R40貯血槽時，請勿超過貯血槽的最大操作容積4000mL，R30貯血槽則勿超過3000 mL，本儀器的設計是在R40貯血槽血液容積低於4000 mL、R30貯血槽血液容積低於3000 mL的環境下使用的。
 - 避免導入止血劑到心切術貯血槽／人工心肺中，止血劑已知會產生血栓，降低貯血槽／人工心肺的效能。
 - 如果進入心切術貯血槽過濾器入口的血液逆向溢出未進入過濾器，這可能代表過濾器已經阻塞，請停止使用心切術貯血槽過濾器，替換貯血槽。
 - 定期檢查所有管道連接和接口是否有鬆脫或滲漏。
 - 科學文獻報導對某些藥品會有劑量反應的改變，例如硝化甘油（nitroglycerin）、酚坦尼（fentanyl）等，這可能是由於體外循環中所用的合成物質造成吸收程度的改變所致，請避免注入藥品到心切術貯血槽過濾器中。
 - 低劑量投藥時，請勿從接到心切術過濾器的連接口處進行注射，如果藥品注入心切術過濾器時，可能會阻塞過濾器。
 - 儲存時避免接觸水、陽光直射、極端溫度或高濕度。

操作方法

使用前先閱讀警告（第5頁）和注意（第5-6頁）。

以下是使用CAPIOX FX15人工心肺和硬殼貯血槽的基本介紹。

以下適用於產品編號為CX*FX15RW40機型。

a. 裝配

1. 從包裝中取出CAPIOX FX15，檢查是否有瑕疵。

告誡 如果包裝或器材已損(例如破裂)，或出口帽蓋脫落則請勿使用。

2. 將CAPIOX FX15置入支架中。

a. CAPIOX FX15人工心肺附加硬殼貯血槽：

將支架設到適當高度以避免動脈管線和血液心臟麻痺管線扭結。

確認連接環已就位，將人工心肺以操縱桿調上到支架（產品編號：XX*CXH18R、801804或801139）中，再將操縱桿降下(參閱圖1)。如果人工心肺並未正確調入支架中，貯血槽中的液體量即無法正確測量。

當旋轉人工心肺模組時，請務必握住支持臂，如果人工心肺旋轉時握住人工心肺本體，將可能損及人工心肺（參閱圖2）。

注意：當分別使用CAPIOX FX15人工心肺模組和硬殼貯血槽時，

- 緊緊握住模組，藉由移開連接環，將它從硬殼貯血槽分離。
- 貯血槽置入CAPIOX FX15人工心肺附加硬殼貯血槽用的支架（產品編號：XX*CXH18R、801804或801139），按下操桿。（參閱圖1）
- 人工心肺模組置入其支架(產品編號：XX*CXH25F)並關閉“鎖”蓋。（參閱圖3-④）

b. CAPIOX FX15人工心肺未附加硬殼貯血槽：

將支架設到適當高度以避免動脈管線和血液心臟麻痺管線扭結。

打開鎖蓋，將人工心肺模組置入支架（產品編號：XX*CXH15）中，再關閉蓋子（參閱圖3-⑤）。

告誡 如果裝配時產品有掉落等震動情況，請即勿再使用，立刻更換另一台儀器。

3. 安裝採樣系統於座中。

4. 連接供水管線（1/2”（12.7mm）管子或聯結器）到CAPIOX FX15的供水接口（參閱圖4-（1））。

告誡 請使用上方接口做為供水，下方接口做為排水，否則熱交換器將無法充分發揮效能。

5. 開始通過熱交換機的水循環，並持續至少5分鐘，檢查滲漏。

警告：請勿使用滲漏的人工心肺。

6. 將1/2”（12.7mm）靜脈管線接到靜脈貯血槽的靜脈血入口介面（參閱圖4-（2））。

7. 連接3/8”（9.5mm）動脈管線到CAPIOX FX15人工心肺的血液出口接口（參閱圖4-（3））。

8. 移除血液心臟麻痺介面的帽蓋，並接上1/4”（6.4mm）血液心臟麻痺管線（參閱圖4-（4））。

警告 未使用的接口，請壓下帽蓋，旋轉封緊，或接上一段1/4”（6.4mm）的短管線，並予以夾緊鎖牢。

9. 將3/8”（9.5mm）幫浦管線接到硬殼貯血槽的血液出口接口，另一端則接到人工心肺的3/8”（9.5mm）血管入口接口（參閱圖4-（5））。

10. 如果含血心臟麻痺需要充氧血，心臟麻痺血線必須連接於靠人工心肺血液出口埠外側的輸出埠（參見圖4-（4））。

11. 圈緊迴路的所有連接處。

12. 連接1/4”（6.4mm）氣體管線到氣體入口接口（參閱圖4-（6））。

警告 請勿堵塞氣體出口接口（參閱圖4-（7））。

圖 1 支架 (XX*CXH18R)

801804(長臂型)

801139 (短臂型)

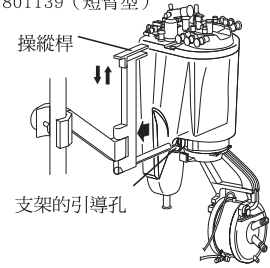


圖 2

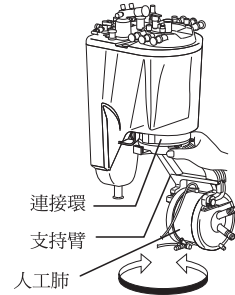
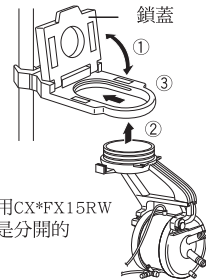


圖 3 支架(XX*CXH25F)

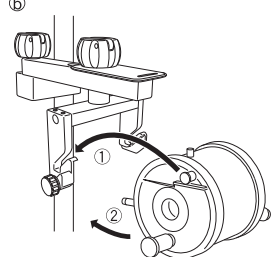
④



當使用CX*FX15RW
模組是分開的

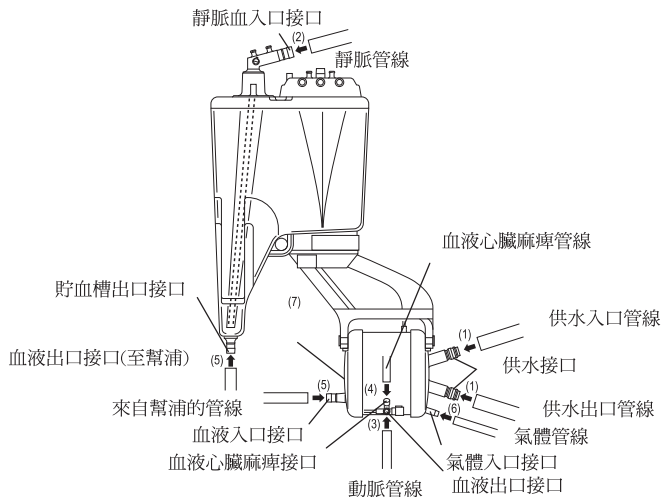
⑤

支架(XX*CXH15)



使用CX*FX15E時

圖 4



13. 電熱調節器探針可以採用以下零件和 Y.S.I.400 系列* 溫度監控器併用。

藍色纜線（靜脈管線）：產品編號：CX*BP021

紅色纜線（動脈管線）：產品編號：CX*BP022

*Y.S.I. 400（商品名：測量專業公司）

14. 將抽吸管和通氣管接到硬殼貯血槽的抽吸接口，CACIOX FX15 硬殼貯血槽的抽吸口有藍色帽蓋，連接前請移除藍色帽蓋（參閱圖5）。

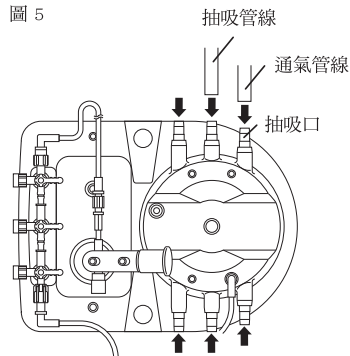
15. 如果使用 CACIOX FX15 人工心肺模組未附加硬殼貯血槽，則將取樣系統的靜脈側凸面連接鎖接到靜脈管（參閱圖6）。

16. 如果使用位於 CACIOX FX15 硬殼貯血槽靜脈血入口接口上的連接口時，使用前請接上三向活塞。

17. 檢視外形和標籤以確保管路連到正確接口上，要特別注意將正確管路接到 1/4"（6.4mm）氣體入口（參閱圖4-（6））和 1/4"（6.4mm）血液心臟麻痺接口（參閱圖4-（4））。

告誡 確認所有連接零件包括連接帽蓋、鎖轉接器和接口帽蓋均牢固固定，如果接合太鬆弛可能引起污染或血液滲漏。

圖 5



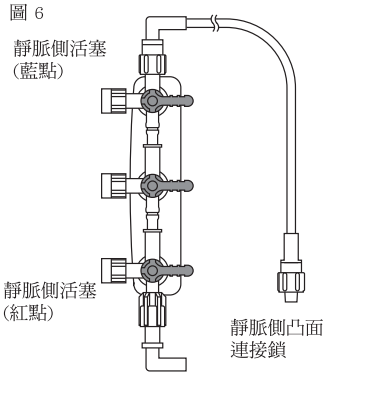
b. 充填程序

告誡 利用透明溶液進行裝填，此透明溶液不含任何血液、血漿及／或血液衍生產品；使用血液衍生產品將會增加所需的時間量，因此在裝填期間使用血液衍生產品，在完全清除空氣後，請開始分流術。

注意 當使用透明裝填溶液時，CACIOX FX15 可以未經 CO₂ 沖洗即進行裝填，採用 CO₂ 沖洗可以在短時間內完成去氣泡作用。

1. 如果使用再循環管線來充填時，夾緊再循環線最近端的動脈和靜脈管線，並確認再循環管線並未夾住。
2. 將透明充填溶液引導通過快速充填接口或接到心切術過濾器之任何連接口。

圖 6



3. 確認再循環迴路和清洗管並未夾住，接著以低速開始幫浦，在檢查過滲漏或任何其他問題後，逐漸增加到全速，但請勿超過 $5\text{L}/\text{min}$ 的流速，讓充填溶液在整個迴路中激烈地再循環，直到所有氣泡消除，檢查人工心肺及管路是否滲漏或任何其他問題。直到所有氣泡消除後，全速進行循環10分鐘以檢查人工心肺及管路是否滲漏或任何其他問題。

警告 ● 請勿使用滲漏的人工心肺和貯血槽，如有滲漏請予置換另一個CAPIOX FX15人工心肺和貯血槽。

- 請勿使用內徑小於 $3/16"$ (4.8mm)的管子做為再循環管，也不要取樣管或清洗管做為再循環，若如此則人工心肺模組可能因為內部產生過量正壓而損壞。

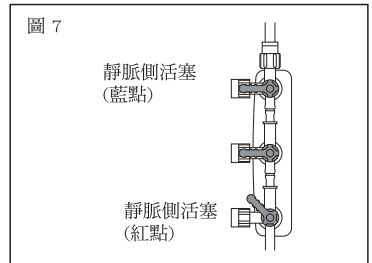
告誡

- 充填過程中請勿供氣。
 - 以 $4\text{L}/\text{min}$ 或更高的速率再循環充填溶液，以加速移除空氣，如果未能移除人工心肺中的空氣，將對病人造成嚴重傷害。
 - 隨時維持R40貯血槽中的最小操作液面高度200mL。
 - 隨時維持R30貯血槽中的最小操作液面高度70mL。
 - 當貯血槽中所含的溶液液面高度不足，而將充填溶液返回心切除術過濾器時，可能產生氣體血栓，故請務必維持貯血槽中溶液足夠的液面高度。
4. 去除氣泡後如情況容許，將血液或血液衍生物產品引導通過快速充填接口或接到心切除術過濾器的任何一個連接口。
5. 請如圖7所示裝配活塞，以動脈側活塞關閉取樣管線，以防止體外循環期間動脈到靜脈的分流。關閉清洗管後，逐漸降低血液流速到0；關閉再循環管線。
6. 充填後如持續出現氣泡，請確認原因並採取必要的補正行動，打開清洗管移除空氣。

警告 再循環期間時，請勿使用脈衝性流動，也不可突然停止血液幫浦，

因為這樣可能引起氣體血栓因為慣性而從氣體相進入血液相。

告誡 開始分流術前請關閉清洗管。



c. 開始分流術

開始分流術前檢查以下各項。

告誡 開始分流術前請確認已完成去氣體程序，請重複b. “充填程序”來排除氣體。

採用正常程序開始體外循環，注意以下警告。

警告 ● 只有在血液循環開始後才可以開始氣體供應。

- 開始氣體供應前，再次確認氣體出口接口並未堵塞，因如此堵塞可能引起氣相面壓力增加，導致氣體血栓進入血液相。
- 開始體外循環前，務必確認再循環管線和清洗管是關閉的，取樣管線也是以動脈側活塞關閉，否則開啟的動脈管線，將因為病人的血壓和頭部高度而引起血液經由取樣管回流到貯血槽中。
- 以 $V/Q = 1$ 和 $\text{FiO}_2 = 100\%$ 開始氣體供應，再依據血中氣體測量進行調整

d. 灌注期間

1. 為收集適當血液樣本，抽掉至少10mL的血液，再經由取樣管線收集血液。在動脈血取樣時，可以在開啟動脈—靜脈分流活塞後，經由取樣管收集血液。

警告 只有在幫浦運轉才可以收集血液，否則血液側的壓力將會降低，因而產生氣泡。

注意 ● 在單獨使用取樣系統未配合硬殼貯血槽時，可採用取樣多功能支架（產品編號：XX*XH051）。

2. 測量血中氣體，並進行以下的必要調整。

- 以氣體混合器經由改變流通空氣中的氧氣濃度來控制氧氣壓力（ PaO_2 ）。
 - 降低 FiO_2 以降低氧氣壓力
 - 增加 FiO_2 以增加氧氣壓力
- 藉由改變整體氣流來控制二氧化碳壓力（ PaCO_2 ）
 - 增加整體氣流以降低二氧化碳壓力
 - 降低整體氣流以增加二氧化碳壓力

警告 當微孔膜人工心肺纖維內發生水冷凝，血液流於纖維外，即可能發生一種稱為濕肺（wet lung）的現象。這種現象在人工心肺長時間使用時即可能發生，如果在人工心肺延長使用時，注意到有水冷凝及／或氧氣壓力（ PaO_2 ）降低

及／或二氧化碳壓力（PaCO₂）增加的情況發生，立即增加空氣流速將可改善成效，增加空氣流速到15 L/min維持10秒鐘。

即使人工心肺效果並未改善，也不可以重複此一沖洗技術。

告誡

- 當血液循環時，需要維持0.5 L/min的最小氧氣流量，低於0.5 L/min的氧氣流量可能引起氣體交換不充分。
 - 再次開始分流術之前，請將FiO₂ 設定為100%以確保充分供氧。再循環之初，病人血中二氧化碳壓力的增加及氧氣壓力的降低，如無適當氣體供應時，可能無法回復。
- 1.調整血液流速，確認貯血槽中的血液液面充分，以防止氣體血栓通過到病人（當使用CAPIOX FX15附加硬殼貯血槽時，請參閱圖11第16頁“安全臨界”）。
 - 2.為便於沖洗，開啟沖洗管。
 - 3.灌注期間請勿震動本器材。
 - 4.為便於沖洗，開啟沖洗管。
- 告誡 分流術結束時請關閉沖洗管。
- 5.灌注期間請勿震動本器材。

e.結束分流術

採用正常程序結束體外循環，注意以下警告：

- 警告
- 在降低血液流速前，請確認沖洗管已關閉，取樣管線也是以動脈側活塞關閉。
 - 停止幫浦時，立即停止氣流。
 - 如果循環要再開始，建議以低流速進行再循環。再循環期間，檢查血中氣體壓力，過量氣流可能引起低二氧化碳壓力、鹼中毒或血液受損。

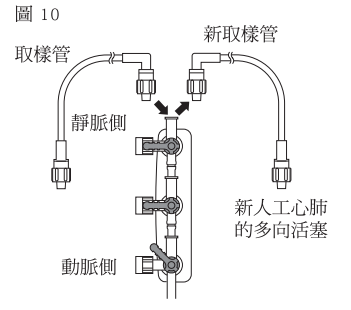
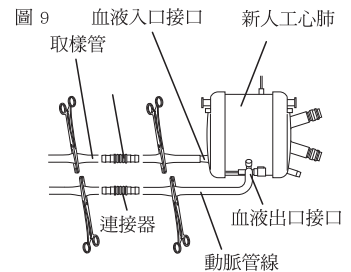
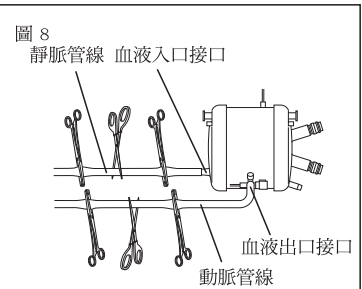
f.人工心肺的替換

如有需要請隨時保持一個備用的CAPIOX FX15人工心肺供替換之需。

- 1.如裝配章節（第7頁）所描述的方式，裝配並充填備用的人工心肺。
- 2.如有需要，請依據醫師指示維持降低的病人溫度。
- 3.雙重夾住連接到新人工心肺的血液入口和出口管道，切除介於二個夾子之間的管子（參閱圖8）。
- 4.中止循環，雙重夾緊連接到舊人工心肺的靜脈和動脈管線，切除介於二個夾子之間的管子（參閱圖8）。
- 5.以新的人工心肺取代舊的，連接靜脈和動脈管線到新人工心肺的血液入口和出口管子（參閱圖9）。

告誡

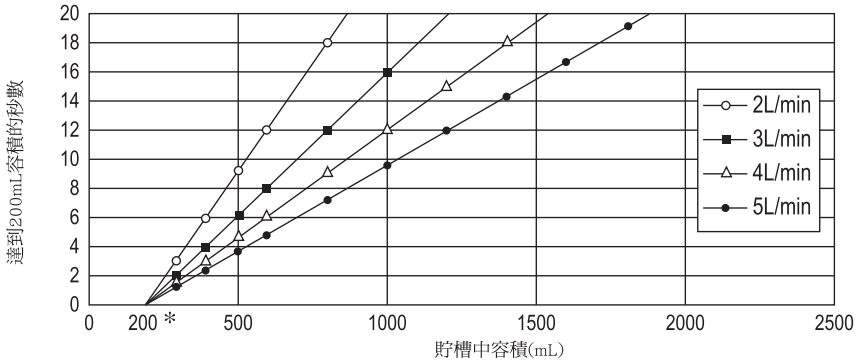
- 更換後，請開啟再循環管線以除去氣泡。
 - 圈緊並確認迴路的所有連接處。
- 6.以低流速開始循環。
 - 7.將從舊人工心肺模組拆下來的氣體管線接到新的模組，並開始供應氣體。
 - 8.將新人工心肺的供水管線接到新模組，並開始供水，檢查是否滲漏。
 - 9.連接新人工心肺的沖洗管到心切術過濾器的連接口。
 - 10.將新人工心肺的取樣管線接到舊貯血槽的靜脈側連接部位（參閱圖10）。



安全臨界

圖11

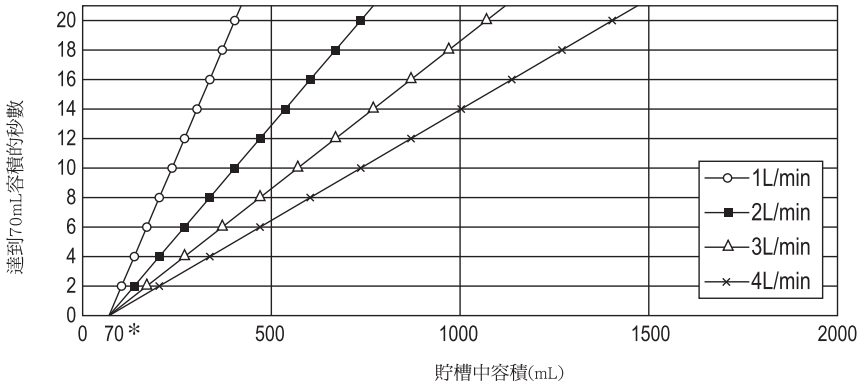
安全臨界(使用R40儲血槽)



*CAPIOX FX15RW40、FX15RE40硬殼儲血槽中的最低運作血液水平。

上圖顯示在不同流速下，儲血槽中血液容積減少至最低運作血液水平200mL所需的時間。如果儲血槽中的血液容積低於200 mL，氣泡可能傳至人工肺模組。

安全臨界(使用R30儲血槽)



*CAPIOX FX15RW30, FX15RE30硬殼儲血槽中的最低運作血液水平。

上圖顯示在不同流速下，儲血槽中血液容積減少至最低運作血液水平70 mL所需的時間。如果儲血槽中的血液容積低於70 mL，氣泡可能傳至人工肺模組。

成效資料

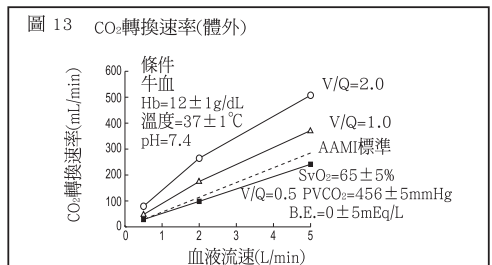
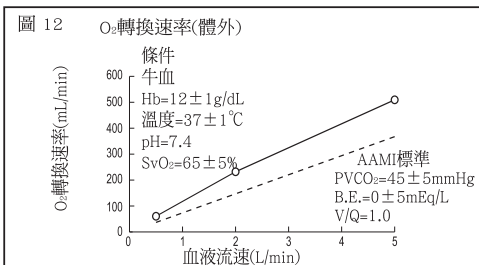


圖 14 熱交換成效因素(體外)

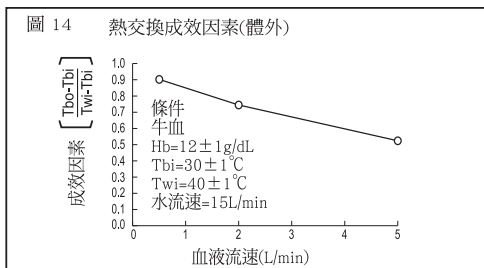
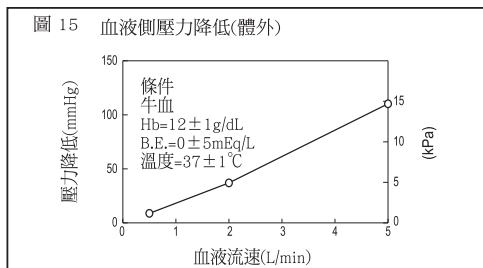


圖 15 血液側壓力降低(體外)



真空輔助靜脈引流 (VAVD)

預期使用

本產品之硬殼貯血槽也適用於真空輔助靜脈引流程序，在最小侵入性手術技術或例行分流手術期間，採用硬殼上控制真空裝置，將能改善靜脈引流。

警告

- 當在硬殼貯血槽內加入藥品時，要小心在此管線中的負壓可能會使較預期更多的藥品被吸入。為防止吸入非預計的藥剂量，建議在針筒中只載入預計量的藥品。
- 當未使用真空時，請務必讓貯血槽能夠通氣，可以將真空釋放管的夾子移開來通氣。
- 避免堵住或閉塞真空管線，以防止逆行空氣通到病人體內。
- 當使用真空源輔助靜脈引流技術時，壓力請勿超過-20kPa (-150 mmHg)，以避免溶血。
- 中止幫浦前，請開啟貯血槽頂部任何接口以釋放負壓，否則血液可能從病人身上突然噴出。
- 當停止幫浦或當VAVD期間血液流速很低時，所有的A-V分流管（例如取樣管、沖洗管等）應予關閉，以防止將空氣從纖維引入到人工心肺血液側，且將血流從病人的動脈側逆行到貯血槽中。
- 滾動幫浦必須適當封閉，因為當進行VAVD時，它可能會將空氣從纖維引入到人工心肺血液側。
- 在回復到大氣壓力（去除真空）時須緩慢進行，壓力的突然改變可能在貯血槽內產生血液亂流。
- VAVD期間，請勿打開靜脈貯血槽的輔助出口，以防止靜脈過濾器內部產生氣泡。
- 靜脈貯血槽過度加壓可能阻礙靜脈排水，減少靜脈貯血槽中的血量，並使空氣進入線路的靜脈和動脈側。這可能導致氣體栓塞進入血液相位。
- 使用1/4" 接口轉接頭連接管路時，請確認管子沒有扭曲。連接後，請確認連結沒有扭曲或鬆動。

當VAVD和離心幫浦一起使用時，請注意以下事項。

- 中止幫浦前，人工心肺和離心幫浦間的管線必須夾緊，未夾緊動脈管線可能會讓空氣從纖維進入人工心肺的血液側，故建議在人工心肺和離心幫浦間建立一動脈管線單向閥門。
- 由於血液流速和幫浦速度變化二者間的關係，由所施予的負壓程度來決定，故應特別小心。

注意

- 請勿將負壓迴路連接到貯血槽通氣接口以外的其他接口，因為負壓迴路可能將血液吸回貯血槽中。
- 未使用的接口請予關閉。
- 由於所產生的冷凝容積，需要一個濕氣集中器。
- 請使用滅菌負壓迴路且勿重複使用。
- 貯血槽上應裝置正壓警告設備。
- 需要使用控制真空調節器
- 需要使用正壓釋放閥門。
- 建議在硬殼貯血槽使用負壓壓力計及負壓釋放閥門 [開啟範圍為 -20kPa (-150mmHg)]。
- 由於貯血槽順從性，使用真空可能引起液面看來較實際為高，若使用R40，當負壓為-20 kPa (-150 mmHg) 時，容積尺度230 mL液面高度確認的實際最小容積為200 mL；若使用R30，當負壓為-20 kPa (-150 mmHg) 時，容積尺度80 mL液面高度確認的實際最小容積為70mL。

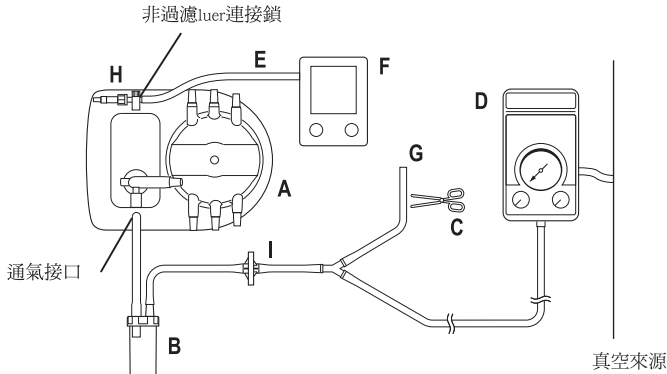
使用說明

所需器材

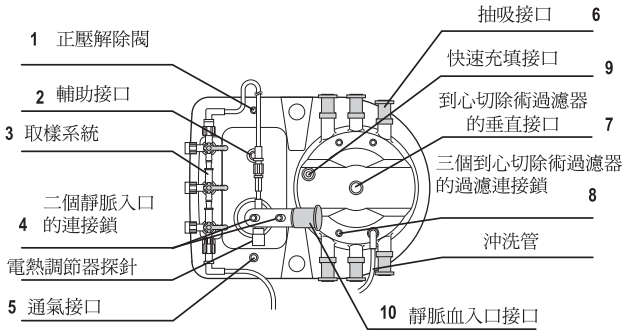
- A. FX15R靜脈貯槽
- B. 無菌濕氣集中器
- C. 鉗子
- D. 控制真空調節器【介於0到-20kPa(-150mmHg)間可調整】

- E. 無菌壓力計管線
- F. 負壓力計
- G. 無菌真空釋放管
- H. 無菌正壓釋放閥門【開啟範圍從0到1.3kPa (10mmHg)】
- I. 無菌氣體過濾器

裝配結構



結構



註：1~10對應到構造圖中的數字部分，而A~I對應到真空輔助靜脈引流使用所需器材所標示的字母。

1. 依標準流程準備CPB迴路建置。
2. 確認貯血槽的抽吸入口接口6以及輔助接口2的藍帽蓋已壓入確保適當密封。
3. 將所有黃色連接帽蓋固定位；所有帽蓋都為非通氣的4、8。
4. 建置壁面抽吸源上的控制真空調節器D。
5. 移除正壓釋放閥及接上3向活栓接於無過濾luer鎖埠1，再連結減菌壓力計管線E。
6. 將壓力計F連接到無菌壓力計管線E。
7. 同時，將正壓釋放閥門H，接到前面所提到（步驟5中）的三向活塞的另一端。
8. 將氣體過濾器I接到連接濕氣集中器B和連接器“Y”的管線。
9. 將無菌濕氣集中器B管道接到硬殼貯血槽的通氣接口5。

<開始分流術>

- 1.開始規律靜脈重力引流；此時真空釋放管線G是沒有夾住的。
- 2.開始真空輔助靜脈引流：將真空調節器D設定到-5.3kPa（-40mmHg），接著夾住真空釋放管線G。
- 3.以負壓力計F監測硬殼貯血槽內的負壓。
- 4.調整負壓力使靜脈回流最佳化，設定真空調節器D介於-5.3kPa和-8.0kPa（-40和-60 mmHg）之間。

注意：

- 靠近通氣接口的“請勿堵塞”警示標籤並不適用於真空輔助靜脈引流。
- 抽吸和LV通氣管線請採用閉合的滾動頭。

<離開分流術>

將真空釋放管線G夾子移開，靜脈回流將會迅速降低。請依標準流程離開分流術。

術後胸腔引流

禁忌

自動輸血過程前的術後胸腔引流禁用於以下情況：

- 胸腔壁大穿孔或肺部氣體滲漏。
- 全身性或心包層、縱隔膜、肺臟感染或惡性腫瘤。
- 疑似或確認異物大污染、淋巴衰竭或腸穿孔。
- 抽吸部位有以下情況：局部止血劑、傷口用殺菌沖洗劑或非全身性給藥的抗生素。
- 開胸且使用真空。
- 分流術迴路移除貯血槽前施予protamine。
- 病人因任何原因重回手術。
- 使用沒有通氣流調節例如活塞等裝置的通氣胸管。

警告

- 合格人員應評估將再灌注開始前所收集到任何血液歸回的品質和合適性，將所收集液體安全地再灌注是負責醫師的絕對責任。
- 胸腔引流及後續再灌注的併發症可能有：血液創傷、血液凝結、凝結不全、以及顆粒或氣體血栓。
- 所收集血液／液體再灌注須以每小時為基礎進行，除非每小時所收集的小於50mL。
- 為防止氣體血栓進入病人體內，須維持20mL液體的最小貯血槽液面。
- 在貯血槽中停留超過4小時的血液即不應再用於輸血¹。
- 不建議手術後自動輸血持續超過18小時²。
- 依照使用說明的指示，接上分流管（接橋），以連接貯血槽中過濾和未過濾的部分。
- 使用貯血槽時，請監測所接上的分流管內是否有血，如果管線中偵測到有血，則表示貯血槽過濾器已阻塞，請立即更換貯血槽。
- 高容積胸腔引流期間，過濾器阻塞可能引起血液／液體流經外部分流管線繞過過濾，因此再灌注之前，所有流經分流管線的液體必須要予以過濾。
- 胸腔引流期間務必遵守可接受的醫療和護理照常規。
- 胸腔引流期間使用真空時，請勿超過-20kPa（-150 mmHg）（-195cmH₂O）。

¹ Standards for Blood Banks and Transfusion Services, 16th ed. American Association of Blood Banks

² Page, R, et al, Hard-Shell Cardiotomy Reservoir for Reinfusion of Shed Mediastinal Blood. Ann Thorac Surg 1989; 48:514-7.

術後胸腔引流用硬殼貯血槽的操作規格

品 目	規 格	
	R40	R30
心切除術最大血流範圍	5 L / min	4 L / min
血液貯放容量	4,000mL	3,000mL
貯血槽最小液面	20mL	20mL

術後胸腔引流用硬殼貯血槽所需材料表列

* 參考	數量	說 明	管 長
[a]	每包裝6個	內徑1/4" (6.4mm)，附帽蓋的盲端管	每一個2" (50.8mm)
[b]	每包裝1個	內徑3/8" (9.5mm)，附帽蓋的管子	12" (304.8mm)
[c]	每包裝1個	R40型：1/2" (12.7mm) x 1/2" (12.7mm) 的連接器接上內徑1/2" (12.7mm) 附帽蓋的盲端管 R30型：3/8" (9.5mm) x 3/8" (9.5mm) 的連接器接上內徑3/8" (9.5mm) 附帽蓋的盲端管	6" (152.4mm)
[d]	每包裝2個	3/8" (9.5mm) x 3/8" (9.5mm) x 3/8" (9.5mm) Y連接器上內徑3/8" (9.5mm) 40 Durometer附帽蓋的管子	96" (2438.4mm)
[e]	每包裝1個	內徑3/8" (9.5mm) 附帽蓋的盲端管	4" (101.6mm)
[f]	每包裝1個	3/8" (9.5mm) 灌注轉接器接上4" (101.6mm) 的內徑 1/8" (3.175mm) 管子，包括附有凹面連接端的夾鉗， 接到凸面連接端附上48" (1219.2mm)的內徑1/8" (3.175mm) 管子，再加上另一個凹面連接端連接到凸面連接端附上 2.5" (12.7mm)的內徑3/16" (4.7625mm)管子。 管末以帽蓋覆蓋的管子	N/A
[g.1.]	每包裝1個	壓力釋放閥：開啟真空範圍：3.1-6.2kPa (30-60cmH ₂ O) (23.1-46.2mmHg) 附有細菌過濾器	N/A
[g.2.]	每包裝1個	壓力釋放閥：開啟壓力大約為0.8kPa (7.9cmH ₂ O) (6mmHg)	N/A
[h]	每包裝1個	內徑1/4" (6.4mm) 的管子	視需要而定
[i]	每包裝1個	水壓力計	N/A
[j]	每包裝1個	內徑1/4" (6.4mm) 的管子	18" (457.2mm)
[k]	每包裝1個	凸面非通氣的連接鎖帽	N/A
[l]	每包裝1個	能夠同時打開三個方向的三向活塞	N/A

使用說明

注意：當提到術後胸腔引流的使用說明時，方括弧 ([]) 內的字母是指第15頁的所需材料表，而圓括弧 () 內的數字是指第13頁的圖示。

- 小心移除貯血槽抽吸入口接口 (6) 的管子及/或藍帽蓋，以內徑1/4" (6.4mm)、附帽蓋的盲端管[a]塞住五個抽吸入口接口。
- 將來自輔助接口 (2) 的內徑3/8" (9.5mm) 管子[b]連接到其中一個抽吸入口接口 (6)；所有抽吸入口接口均為1/4" (6.4mm) - 3/8" (9.5mm)，這將產生貯血槽介於過濾和非過濾部分的接橋。
- 若使用R40：夾住接到貯血槽1/2" (12.7mm) 靜脈血液入口接口 (10) 的1/2" (12.7mm) 迴路管子，切斷並連到1/2" (12.7mm) 連接器接上內徑1/2" (12.7mm) 附帽蓋的盲端管[c]。
若使用R30：夾住接到貯血槽3/8" (9.5mm) 靜脈血液入口接口 (10) 的3/8" (9.5mm) 迴路管子，切斷並連到3/8" (9.5mm) 連接器接上內徑3/8" (9.5mm) 附帽蓋的盲端管[c]，若有1/4" (6.4mm) 轉接器時，則先取下1/4" (6.4mm) 轉接器。
- 以96" (2438.4mm) 3/8" (9.5mm) 40 Durometer管子[d]將胸腔引流管接到3/8" (9.5mm) x 3/8" (9.5mm) x 3/8" (9.5mm) Y連接器；如果只使用一條胸腔管，以3/8" (9.5mm) 盲端管[e]插入Y連接器的其中一個3/8" (9.5mm) 接口，3/8" (9.5mm) x 3/8" (9.5mm) Y連接器的另一端，則以96" (2438.4mm) 管子接到通往CR過濾器(7)的垂直接口。如果使用超過3個的胸腔管時，以96" (2438.4mm) 3/8" (9.5mm) 40 Durometer 管子[d]將額外的3/8" (9.5mm) x 3/8" (9.5mm) Y連接器接到其中一個以盲端管套住的抽吸入口接口 (6)。
- 將所有黃色連接帽蓋固定位；所有帽蓋都為非通氣的 (4、8)。
- 將取樣系統 (3) 從靜脈血入口接口 (10) 卸下，並接到非通氣的連接鎖蓋帽[k]。
- 將一條1/4" (6.4mm) 盲端管[a]接到貯血槽的快速充填接口。
- 以頂端的靜脈血出口接口 (11) 握住平行於地板的貯血槽以防止血液潑濺，夾住接到出口接口的迴路管子，切斷後接到一條3/8" (9.5mm) 到1/8" (3.175mm) 的血液灌注轉換器管線[f]。夾住轉換器管線，讓末端就定位直到自動輸血建置完成，在使用1/4" (6.4mm) 轉換器時，請先移除1/4" (6.4mm) 轉換器。
- 從非過濾連接接口 (1) 移除連接帽蓋並接上三向活塞，鎖緊接有細菌過濾器[g.1.]的負壓釋放閥和正壓釋放閥[g.2.]。
- 將硬殼貯血槽裝置到自動輸血支架 (產品編號XX*XH032)。

告誡 將硬殼貯血槽保持在胸腔以下以協助胸腔引流。

11.a. 利用內徑1/4" (6.4mm) 的管子[h]接到硬殼貯血槽頂端的通氣接口(5)，以調節真空源到1.5到2.1kPa (15-20cmH₂O) (11.6-15.4mmHg)。

注意：靠近通氣接口的“請勿堵塞”警示標籤並不適用於術後胸腔引流和自動輸血。

或

11.b. 強烈建議使用水封/水壓力計[i]於胸腔引流，如果使用水壓力計，請將內徑1/4" (6.4mm) 管子[j]的一端接到通氣接口(5)，而另一端接到水壓力計。

警告 為使血液受損減至最低，真空應調整到不超過13.3-20 kPa (100-150 mmHg) (130-195 cmH₂O)。

12. 記錄開始引流到貯血槽的時間。

警告 建議手術後自動輸血持續不要超過18小時。

13. 持續監測引流和所耗費時間，以決定每小時引流速率。

警告 所收集血液/液體再灌注須以每小時為基礎進行，除非每小時所收集的小於50mL。

14. 在收集50mL的血液時，移除血液灌注轉換器管線的末端帽蓋，並將血液灌注轉換器接到I.V.注射套組/幫浦設施。

注意：在灌注程序全程，建議灌注幫浦配合使用空氣偵測感應器。

15. 將血液灌注管線的夾子移除，進行自動輸血。

警告

- 為降低空氣血栓的危險性，自動輸血前請完全移除灌注管線的所有空氣。
- 為使血液損害降至最低，再灌注血液時，壓力請勿超過13.3-20kPa (100-150 mmHg) (130-195 cmH₂O)。
- 決定對病人自動輸血時的最佳時間、速率和容積是醫師的職責。
- 醫師應對使用I.V.注射套組和灌注幫浦的可能併發症例如氣體血栓提高警覺，請依據製造廠所提供的使用說明來操作I.V.注射套組和灌注幫浦。

規格

產品簡介

訂貨編號	產品簡介
CX*FX15RW40 CX*FX15RW30	附有硬殼、附有整合動脈過濾器的人工心肺
CX*FX15RE40 CX*FX15RE30	附有硬殼、附有整合動脈過濾器的人工心肺
CX*FX15W CX*FX15E	附有整合動脈過濾器的人工心肺

(請參考第3頁之 (“血液出口接口的方向”))

CAPIOX FX15 人工心肺模組

組件	規格	
外罩	材質	聚碳酸酯 (Polycarbonate)
纖維	材質 表面積	多孔性聚丙烯 大約1.5m ²
動脈過濾器	材質	聚酯過濾型式 孔尺寸 32 μm
熱交換器	材質 表面積	不鏽鋼 大約 0.14m ²
血流範圍	最小. 0.5 L/min; 最大5.0 L/min 最小. 0.5 L/min; 最大4.0 L/min (使用R30時)	
參考血流 (AAMI 標準)	7.0 L/min	
充填容積 (靜態Static)	144mL	

血液入口接口 (來自幫浦)	3/8" (9.5 mm)
血液出口接口	3/8" (9.5 mm)
心臟麻痺接口	1/4" (6.4mm)
空氣入口接口	1/4" (6.4mm)
空氣出口接口	1/4" (6.4mm)
供水接口	1/2" (12.7 mm) Hansen快速連接設備
最大壓力	血液入口 133kPa (1,000 mmHg) 供水入口 196kPa (2kgf/cm ²)

硬殼貯血槽部分

組 件		規 格	
		R40	R30
外殼	材質	聚碳酸酯 (Polycarbonate)	
血流範圍			
靜脈流速：	最小	0.5 L/min	0.5 L/min
	最大	5.0 L/min	4.0 L/min
心切除術入口：	最大	5.0 L/min	4.0 L/min
混合流速：	最大	5.0 L/min	4.0 L/min
貯血槽容量		4,000 mL	3,000 mL
最小操作容積		200 mL	70 mL
靜脈過濾器	材質	聚酯過濾型式 孔尺寸47 μm	
心切除術過濾器	材質	聚酯過濾型式	
去泡沫部分	材質	聚氦酯泡沫材料	
靜脈血液入口接口		1/2" (12.7 mm) 可旋轉	3/8" (9.5mm) 可旋轉
血液出口接口 (到幫浦)		3/8" (9.5mm)	
抽吸接口		6個1/4" (6.4 mm)	
到CR過濾器的垂直接口		3/8" (9.5mm)	
快速充填接口		1/4" (6.4mm)	
排氣接口		1/4" (6.4mm)	
輔助接口		1/4" -3/8" (6.4mm-9.5mm)	
連接接口		- 三個到心切除術過濾器的過濾連接鎖 - 非過濾連接鎖 - 二個靜脈入口上的連接鎖	
貯血槽內最大可維持負壓		-20kPa (-150mmHg)	

總 公 司 名 稱 : Terumo Corporation

總 公 司 地 址 : 44-1, 2-chome, Hatagaya, Shibuya-ku, Tokyo, Japan

製 造 業 者 名 稱 : Ashitaka Factory of Terumo Corporation

製 造 業 者 地 址 : 150, Maimaigi-Cho, Fujinomiya City, Shiznoka Prefecture, Japan.

醫 療 器 材 商 名 稱 : 台灣泰爾茂醫療產品股份有限公司

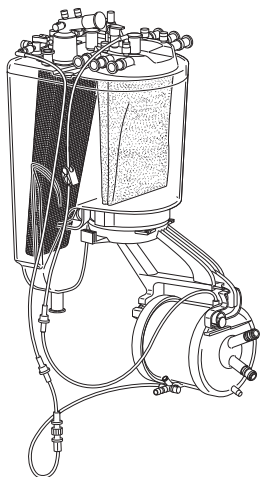
醫 療 器 材 商 地 址 : 臺北市中正區忠孝西路一段4號8樓

“泰爾茂” 菲斯膜型人工心肺 “Terumo” Capiox FX

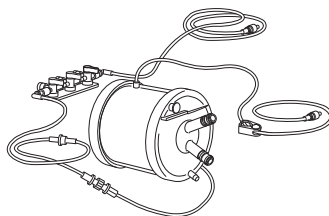
衛署醫器輸字第020176號

使用前請務必詳閱原廠之使用說明書並遵照指示使用。

型號：CX*FX25W / CX*FX25E / CX*FX25RW / CX*FX25RE



REF : CX*FX25RW
CX*FX25RE



REF : CX*FX25W
CX*FX25E

本產品包裝上的符號說明



產品型號



批次號



使用期限



製造廠



參閱使用手冊



不可重覆使用



無熱源



包裝破損請勿使用



Contents
內容物



使用環氧乙烷滅菌



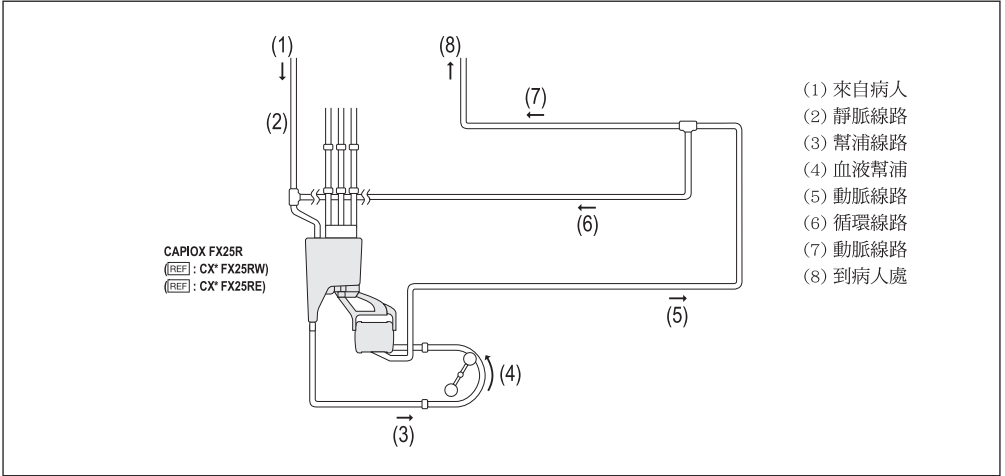
不得重覆滅菌



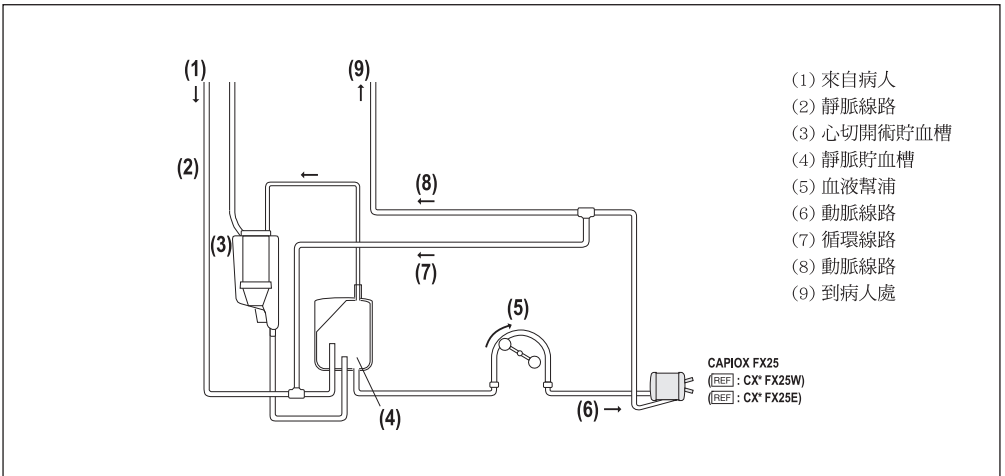
溫度限制

迴路系統範例

開放系統



密閉系統



使用前請仔細熟讀所有的警告、注意及說明。

產品敘述

本產品是一種具有微孔聚丙烯中空纖維的膜型人工心肺，它做為體外氣體交換儀器，讓血液在纖維外部流過，而通氣氣體則經由纖維內穿過。

本產品包含一個氣體交換模組、整合熱交換機和動脈過濾器。

本產品供貨時可配有（產品編號：CX*FX25RW、CX*FX25RE）或無（產品編號：CX*FX25W、CX*FX25E）硬殼貯血槽，加上一個整合心切開術過濾器，以單一架構更易於使用。（CX*FX25RW、CX*FX25W和CX*FX25RE、CX*FX25E 的差異為：人工心肺動脈血管接口的位置不同。）

血液接觸的表面塗佈有X塗層（Xcoating）。

X塗層是一種生物相容材質，塗在儀器和血液接觸的表面，以降低血小板黏著到儀器上。

適應症

本產品適用於需要進行心肺分流術6小時的開心手術中，本產品用於所需血流速率不超過7 L/min的病人。

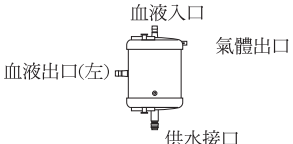

本產品硬殼貯血槽用於真空輔助靜脈引流程序、術後胸腔引流和自動輸血程序，以便讓血液無菌地回到病人體內，補充血液容積。

整合動脈過濾器是用以過濾非生物粒子和血栓，並協助移除流經心肺分流回路血液中的氣體血栓。

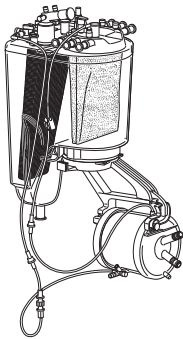
血液出口的方向

人工心肺有二個出口結構 - 左側 (W) 或右側 (E)

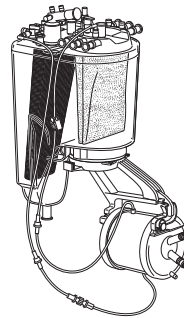
請參考下圖，以決定哪一種結構是您所採用的回路所需要的。

型式	左	右
附有硬殼的人工心肺	產品編號：CX*FX25RW	Code：CX*FX25RE
沒有硬殼的人工心肺	產品編號：CX*FX25W	Code：CX*FX25E
將供水介面如圖所示面向南方。 血液出口方向為西 (W) - 左側 或東 (E) - 右側。 注意：本圖示為人工心肺的頂部觀。	<p>血液入口</p>  <p>氣體出口</p> <p>血液出口(左)</p> <p>供水接口</p>	<p>血液入口</p>  <p>氣體出口</p> <p>血液出口(右)</p> <p>供水接口</p>

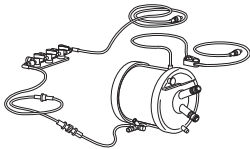
構造



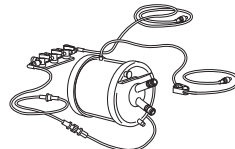
產品編號：CX*FX25RW



產品編號：CX*FX25RE



產品編號：CX*FX25W

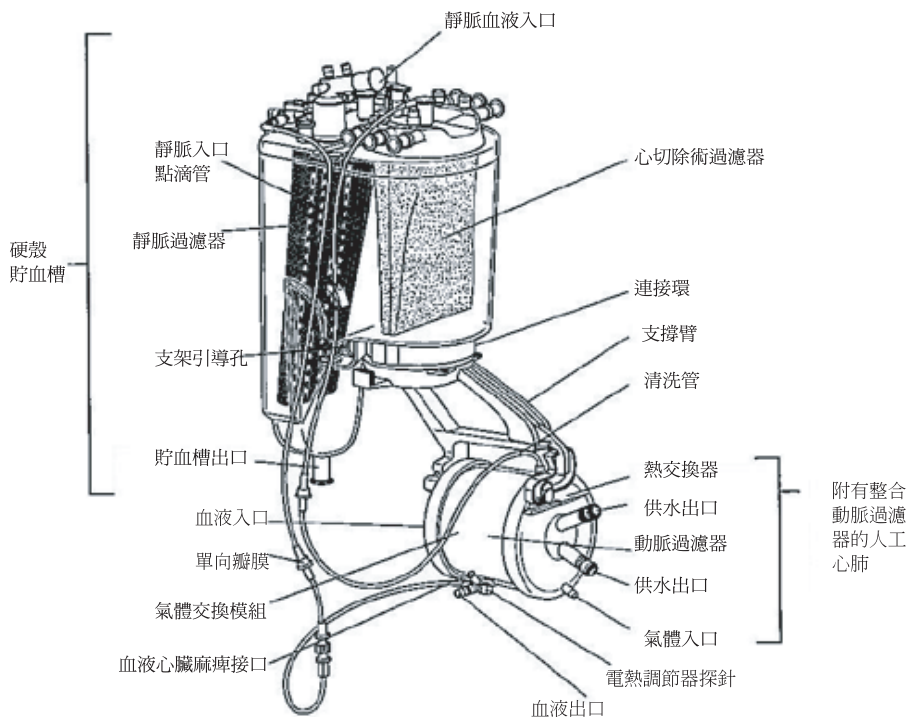
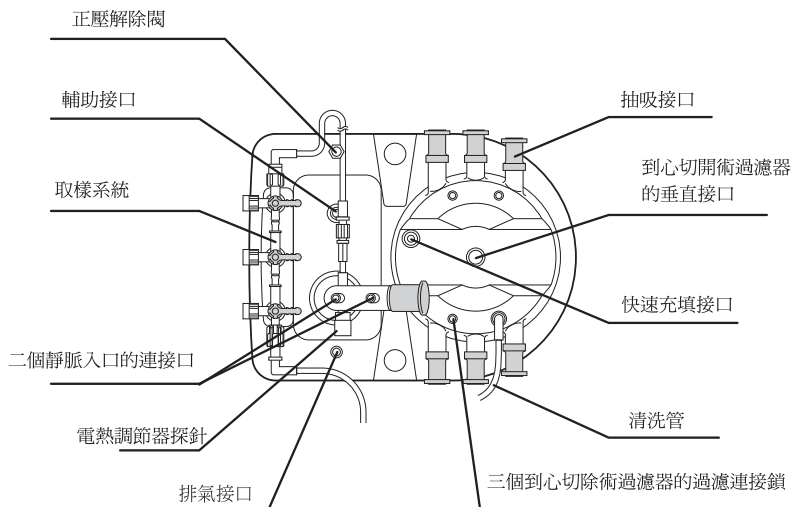


產品編號：CX*FX25E

CX*FX25RW、CX*FX25W和CX*FX25RE、CX*FX25E的差異是在人工心肺動脈血液出口接口的位位置不同。

本處以後的所有圖形均係指FX25RW型號。

構造



警告

說明嚴重不良反應及可能的安全危害、使用限制、以及如果不幸發生時應如何處置。

警告

- 產品的設計是在血流速率維持0.5到7.0 L/min範圍內操作的，超過此範圍請勿使用。
 - 請勿使用酒精、乙醚、丙酮等溶劑，如使用在儀器內或儀器上時，可能引起儀器損壞。
 - 為防止氣體血栓進入血液相，請遵照以下指示進行。
 - 請勿阻塞氣體出口
 - 血液相的壓力須永遠維持高於氣體相的壓力。
 - 氣體流速不可超過20 L/min，過量時將可能使氣體相的壓力增加。
 - 再循環期間時，請勿使用脈衝性流動，也不可突然停止血液幫浦，因為這樣可能引起氣體血栓因為慣性而從氣體相進入血液相。
 - 當本產品人工心肺模組單獨從硬殼貯血槽使用，建置模組時，須將纖維的最上端低於靜脈貯血槽的血液液面，以防止氣體血栓從氣體相進入血液相。
 - 為防止氣體血栓進入血液相，請確認動脈幫浦流速超過心臟麻痺管線流速，且心臟麻痺管線的血流速不超過1 L/min。
 - 熱交換機中的血液和水溫差不可超過15°C (27°F)，以避免溶在血中的氣體形成氣泡。
 - 動脈管線的總流速以及任何一條單獨的動脈管線均不可超過人工心肺入口接口的流速。
 - 人工心肺模組的血液入口壓力不可超過133 kPa (1,000mmHg)，超過可能引起儀器的滲漏或損壞。
 - 熱交換器入口的水壓不可超過28PSI (2kgf/cm²) (196kPa)，超過28PSI (2kgf/cm²) (196kPa) 可能引起儀器的滲漏或損壞。
 - 為防止血凝栓塞本系統，應給予適量的肝素到血液中。
 - 在動脈管線使用離心幫浦時，停止幫浦前，請夾緊遠離人工心肺的動脈管線端（病人側），未夾緊可能引起血液逆流或氣體血栓進入血液側。
 - 在充填及灌注時請務必小心，儀器過度震動—尤其是以硬物—可能引起損壞。
 - 循環時請勿減少肝素，否則可能發生血液凝結。
- 當使用附有硬殼貯血槽的本產品人工心肺時，請特別注意以下的附加警告。
- 進入心切術過濾器的血流速率不可超過5 L/min，過量血流速可能增加心切術過濾器內壓力，導致逆流到連接硬殼貯血槽的任何溶液或血液輸注管線中。
 - 黃色通氣接口帽蓋毋需移除，因為帽蓋蓋上時此接出口仍可確保適當通氣。請勿關閉通氣接口，否則可能引起硬殼貯血槽的正壓，導致逆流到連接硬殼貯血槽的任何溶液或血液輸注管線中。
 - 在停止幫浦前請先將貯血槽內的壓力釋放成為大氣壓力，否則靜脈血將從病人體內流出。
 - 不可用低於 -20 kPa (-150mmHg) 的負壓施加於貯血槽，如此可能損壞貯血槽。
 - 當貯血槽中的血液液面低於最小操作液面高時，進入心切術過濾器的髙流速血流可能產生氣體小血栓 (GME)，進入病人體內。
 - 貯血槽的最小操作容積為200 mL，請相對於靜脈流速設置適當的貯血液面高度，以避免氣體血栓進入病人體內。（參閱圖11、第11頁“安全臨界”）
 - 請勿使用本產品超過6小時。使用超過6小時可能導致血漿滲漏和血栓形成，從而影響氣體交換效能。
 - 請勿變動硬殼貯血槽上正壓釋放閥的位置。將正壓釋放閥放在貯血槽上任何其他位置，將使正壓釋放閥接觸可能減損效能的液體，及在貯血槽中累積正壓。如果在 VAVD 時發生這種情形，可能導致靜脈排液減低及空氣逆流回靜脈線。

注意

包括有關操作人員安全有效使用本儀器所需要的特別注意提醒事項的資訊。

注意

- 使用前請先熟讀配合本器材使用的藥品和醫療器材相關的所有操作說明。
- 本器材僅能由適當訓練的合格人員操作。
- 本器材在包裝未開啟、未損壞時是滅菌無熱源的，請仔細檢視器材和包裝，如果包裝及/或器材已受損，或帽蓋未蓋上時，即勿使用。
- 單次使用完畢後請安全棄置，以避免感染的危險。
- 本產品已用EO滅菌。
- 本產品只供單次使用。請勿重覆使用。不可重新滅菌和再處理。再處理可能減損本產品的滅菌性、生物相容性和功能完整性。

- 量替換人工心肺的需要，請確認有備用產品。
 - 全部操作過程中請採用無菌技術。
 - 利用透明溶液進行裝填，此透明溶液不含任何血液、血漿及／或血液衍生產品。
 - 本器材應配合泰爾茂公司所供應的適當支撐物使用。
 - 請將本產品人工心肺模組中從血液幫浦順流使用。
 - 電熱調節器探針可以利用所供應的纜線，配合測量專業公司（Measurement Specialties Inc.）的溫度監控器使用。
 - 送到熱交換器的水溫不可超過42°C（108°F），否則可能引起血液受損。
 - 血液循環時需要0.5 L/min的最小氧氣氣流，低於0.5 L/min的氧氣氣流可能引起氣體交換不充分。
 - 當中止循環時請停止氣流，再循環時請檢查血中氣體壓力，因過量氣流可能引起低二氧化碳壓力、鹼中毒或血液損壞。
 - 在對病人再暖化時，視病人代謝漸增的需要逐漸增加調整氧氣濃度、氣流速率和血流速率，未適當調整氣體供應和血流速率時，可能引起所需氧氣供給或病人氣體代謝量不足。
 - 建議使用分流術前過濾器，以捕捉循環和充填溶液中的任何微粒物質。
 - 取樣管是可卸式的，在卸下管線不用時，請務必將末端蓋上帽蓋。
 - 在充填和緊急狀況時，於FX人工心肺之後的動脈管線中，建議使用再循環管線，以協助移除氣體血栓。
 - 在貯血槽出口和FX人工心肺入口之間，建議使用氣泡偵測器。一旦偵測到氣體血栓的存在，請先確立來源並採取補正行動，避免進一步引入更多的氣體血栓到灌注回路中。
 - 請確認人工心肺並未變成負壓，否則可能引起氣體血栓從氣體相進入血液相。
- 當使用附有硬殼貯血槽的本產品人工心肺時，請特別注意以下的附加警告。
- 使用安全設施包括液面感應器和空氣偵測器，以控制貯血槽中的血液容積，及偵測動脈管線中的氣體血栓。
 - 當旋轉硬殼貯血槽頂蓋上的靜脈血入口接口時，請確認靜脈管和電熱調節器探針纜線不會接觸到硬殼貯血槽的任何溶液或輸注管線以防止扭結。
 - 在從人工心肺模組分離硬殼貯血槽時，請緊緊握住人工心肺並移開連接環。
 - 未使用的介面帽蓋應放於原位，以避免污染並防止血液滲漏。
 - 請確認未使用的連接口帽蓋牢牢鎖緊以避免滲漏。
 - 心切術過濾器使用前應予潤濕，若未於予潤濕，則可能影響其過濾器的功能即達最大流量之效能。
 - 心切術過濾器使用前應予潤濕，以達最大流量。
 - 在適當情況時，人工心肺去氣泡後，請引導血液、血漿及／或血液衍生產品通過連接到心切術過濾器的快速充填口或任何連接口。
 - 請勿超過貯血槽的最大操作容積4000mL，本儀器的設計是在貯血槽血液容積低於4000mL的環境下使用的。
 - 避免導入止血劑到心切術貯血槽／人工心肺中，止血劑已知會產生血栓，降低貯血槽／人工心肺的效能。
 - 如果進入心切術貯血槽過濾器入口的血液逆向溢出未進入過濾器，這可能代表過濾器已經阻塞，請停止使用心切術貯血槽過濾器，替換貯血槽。
 - 定期檢查所有管道連接和接口是否有鬆脫或滲漏。
 - 科學文獻報導針對某些藥品會有劑量反應的改變，例如硝化甘油（nitroglycerin）、酚坦尼（fentanyl）等，這可能是由於體外循環中所用的合成物質造成吸收程度的改變所致，請避免注入藥品到心切術貯血槽過濾器中。
 - 低劑量投藥時，請勿從接到心切術過濾器的連接口處進行注射，如果藥品注入心切術過濾器時，可能會阻塞過濾器。
 - 儲存時避免接觸水、陽光直射、極端溫度或高濕度。

操作方法

使用前先閱讀警告（第5頁）和注意（第5-6頁）。

以下是使用CAPIOX FX25人工心肺和硬殼貯血槽的基本介紹。

a. 裝配

1. 從包裝中取出CAPIOX FX25，檢查是否有瑕疵。

告誡 如果包裝或器材已損(例如破裂)，或出口帽蓋脫落則請勿使用。

2. 將CAPIOX FX25 置入支架中。

a. CAPIOX FX25人工心肺附加硬殼貯血槽：

將支架設到適當高度以避免動脈管線和血液心臟麻痺管線扭結。

確認連接環已就位，將人工心肺以操縱桿調上到支架（產品編號：XX*CXH18R、801804或801139）中，再將操縱桿降下(參閱圖1)。如果人工心肺並未正確調入支架中，貯血槽中的液體量即無法正確測量。

當旋轉人工心肺模組時，請務必握住支持臂，如果人工心肺旋轉時握住人工心肺本體，將可能損及人工心肺（參閱圖2）。

注意：當分別使用CAPIOX FX25 人工心肺模組和硬殼貯血槽時，

- 緊緊握住模組，藉由移開連接環，將它從硬殼貯血槽分離。
- 貯血槽置入CAPIOX FX25 人工心肺附加硬殼貯血槽用的支架（產品編號：XX*CXH18R、801804或801139），按下操桿。（參閱圖1）
- 人工心肺模組置入其支架（產品編號：XX*CXH25F）並關閉“鎖”蓋。（參閱圖3 -a）

b. CAPIOX FX25人工心肺未附加硬殼貯血槽：

將支架設到適當高度以避免動脈管線和血液心臟麻痺管線扭結。

打開鎖蓋，將人工心肺模組置入支架（產品編號：XX*CXH15）中，再關閉蓋子（參閱圖3-b）。

告誡 如果裝配時產品有掉落等震動情況，請即勿再使用，立刻更換另一台儀器。

3. 安裝採樣系統於座中。

4. 連接供水管線（1/2”（12.7mm）管子或聯結器）到CAPIOX FX25的供水接口（參閱圖4-（1））。

告誡 請使用上方接口做為供水，下方接口做為排水，否則熱交換器將無法充分發揮效能。

5. 開始通過熱交換機的水循環，並持續至少5分鐘，檢查滲漏。

警告 請勿使用滲漏的人工心肺。

6. 將1/2”（12.7mm）靜脈管線接到靜脈貯血槽的靜脈血入口介面（參閱圖4-（2））。

7. 連接3/8”（9.5mm）動脈管線到CAPIOX FX25人工心肺的血液出口接口（參閱圖4-（3））。

8. 移除血液心臟麻痺介面的帽蓋，並接上1/4”（6.4mm）血液心臟麻痺管線（參閱圖4-（4））。

警告 未使用的接口，請壓下帽蓋，旋轉封緊，或接上一段1/4”（6.4mm）的短管線，並予以夾緊鎖牢。

9. 將3/8”（9.5mm）幫浦管線接到硬殼貯血槽的血液出口接口，另一端則接到人工心肺的3/8”（9.5mm）血管入口接口（參閱圖4-（5））。

10. 如果含血心臟麻痺需要充氧血，心臟麻痺血線必須連接於靠人工心肺血液出口埠外側的輸出埠（參閱圖4-（4））。

11. 圈緊迴路的所有連接處。

12. 連接1/4”（6.4mm）氣體管線到氣體入口接口（參閱圖4-（6））。

警告 請勿堵塞氣體出口接口（參閱圖4-（7））。

圖 1 支架 (XX*CXH18R)
801804(長臂版)
801139 (短臂版)

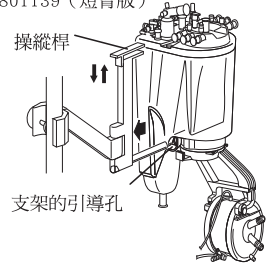
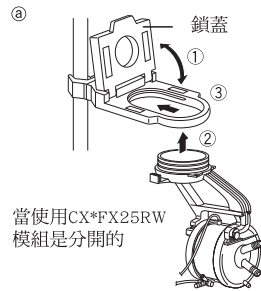


圖 2

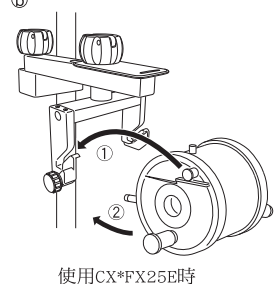


圖 3 支架(XX*CXH25F)



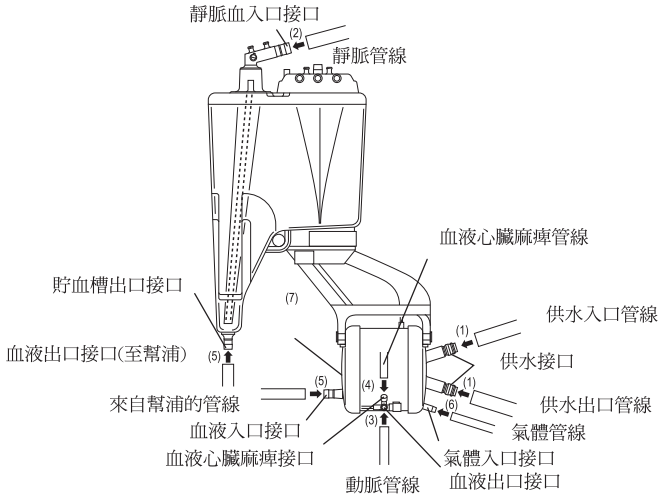
當使用CX*FX25RW
模組是分開的

圖 3 支架(XX*CXH15)



使用CX*FX25E時

圖 4



13. 電熱調節器探針可以採用以下零件和Y.S.I.400系列*溫度監控器併用。

藍色纜線（靜脈管線）：產品編號：CX*BP021

紅色纜線（動脈管線）：產品編號：CX*BP022

*Y.S.I. 400（商品名：測量專業公司）

14. 將抽吸管和通氣管接到硬殼貯血槽的抽吸接口，CAPIOX FX25硬殼貯血槽的抽吸口有藍色帽蓋，連接前請移除藍色帽蓋（參閱圖5）。

15. 如果使用CAPIOX FX25人工心肺模組未附加硬殼貯血槽，則將取樣系統的靜脈側凸面連接鎖接到靜脈管（參閱圖6）。

16. 如果使用位於CAPIOX FX25硬殼貯血槽靜脈血入口接口上的連接口時，使用前請接上三向活塞。

17. 檢視外形和標籤以確保管路連到正確接口上，要特別注意將正確管路接到1/4”（6.4mm）氣體入口（參閱圖4-（6））和1/4”（6.4mm）血液心臟麻痺接口（參閱圖4-（4））。

告誡 確認所有連接零件包括連接帽蓋、鎖轉接器和接口帽蓋均牢牢固定，如果接合太鬆弛可能引起污染或血液滲漏。

圖 5

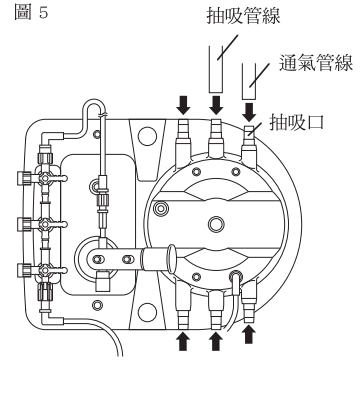
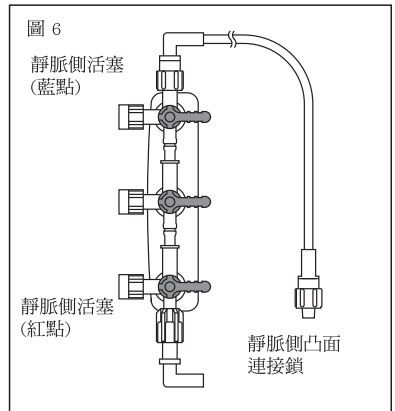


圖 6



b. 充填程序

告誡 利用透明溶液進行裝填，此透明溶液不含任何血液、血漿及／或血液衍生產品；使用血液衍生物產品將會增加所需的時間量，因此在裝填期間使用血液衍生產品，在完全清除空氣後，請開始分流術。

注意 當使用透明裝填溶液時，CACIOX FX25可以未經CO₂沖洗即進行裝填，採用CO₂沖洗可以在短時間內完成去氣泡作用。

1. 如果使用再循環管線來充填時，夾緊再循環線最近端的動脈和靜脈管線，並確認再循環管線並未夾住。
2. 將透明充填溶液引導通過快速充填接口或接到心切除術過濾器的任何連接口。
3. 確認再循環線路和排除線沒有鉗住，再啟動幫浦低速運轉。檢查沒有滲漏或其他任何問題後，再逐漸提高至全速流動。流速請勿超過 7 L/min。使充填液強力再循環通過整個線路，直到清除所有氣泡。檢查加氧器和管路是否有滲漏或其他任何問題。清除所有氣泡後，全速循環10分鐘以檢查加氧器和管路是否有滲漏或其他任何問題。

警告 ● 請勿使用滲漏的人工心肺和貯血槽，如有滲漏請予置換另一個CAPIOX FX25人工心肺和貯血槽。

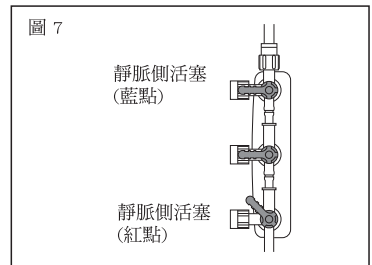
- 請勿使用內徑小於3/16" (4.8mm)的管子做為再循環管，也不要取樣管或清洗管做為再循環，若如此則人工心肺模組可能因為內部產生過量正壓而損壞。

告誡

- 充填過程中請勿供氣。
 - 以4 L/min 或更高的速率再循環充填溶液，以加速移除空氣，如果未能移除人工心肺中的空氣，將對病人造成嚴重傷害。
 - 隨時維持貯血槽中的最小操作液面高度200mL。
 - 當貯血槽中所含的溶液液面高度不足，而將充填溶液返回心切除術過濾器時，可能產生氣體血栓，故請務必維持貯血槽中溶液足夠的液面高度。
4. 去除氣泡後如情況容許，將血液或血液衍生物產品引導通過快速充填接口或接到心切除術過濾器的任何一個連接口。
 5. 請如圖7所示裝配活塞，以動脈側活塞關閉取樣管線，以防止體外循環期間動脈到靜脈的分流。關閉清洗管後，逐漸降低血液流速到0；關閉再循環管線。
 6. 充填後如持續出現氣泡，請確認原因並採取必要的補正行動，打開清洗管移除空氣。

警告 再循環期間時，請勿使用脈衝性流動，也不可突然停止血液幫浦，因為這樣可能引起氣體血栓因為慣性而從氣體相進入血液相。

告誡 開始分流術前請關閉清洗管。



c. 開始分流術

開始分流術前檢查以下各項。

告誡 開始分流術前請確認已完成去氣體程序，請重複b. “充填程序”來排除氣體。

採用正常程序開始體外循環，注意以下警告。

警告 ● 只有在血液循環開始後才可以開始氣體供應。

- 開始氣體供應前，再次確認氣體出口接口並未堵塞，因如此堵塞可能引起氣相面壓力增加，導致氣體血栓進入血液相。
- 開始體外循環前，務必確認再循環管線和清洗管是關閉的，取樣管線也是以動脈側活塞關閉，否則開啟的動脈管線，將因為病人的血壓和頭部高度而引起血液經由取樣管回流到貯血槽中。
- 以V/Q = 1和FiO₂ = 100%開始氣體供應，再依據血中氣體測量進行調整

d. 灌注期間

1. 為收集適當血液樣本，抽掉至少10mL的血液，再經由取樣管線收集血液。在動脈血取樣時，可以在開啟動脈－靜脈分流活塞後，經由取樣管收集血液。

警告 只有在幫浦運轉才可以收集血液，否則血液側的壓力將會降低，因而產生氣泡。

注意：● 在單獨使用取樣系統未配合硬殼貯血槽時，可採用取樣多功能支架（產品編號：XX*XH051）。

2. 測量血中氣體，並進行以下的必要調整。

- a. 以氣體混合器經由改變流通空氣中的氧氣濃度來控制氧氣壓力（PaO₂）。
 - 降低FiO₂以降低氧氣壓力

- 增加FiO₂以增加氧氣壓力
- b.藉由改變整體氣流來控制二氧化碳壓力 (PaCO₂)
 - 增加整體氣流以降低二氧化碳壓力
 - 降低整體氣流以增加二氧化碳壓力

警告 當微孔膜人工心肺纖維內發生水冷凝，血液流於纖維外，即可能發生一種稱為濕肺 (wet lung) 的現象。這種現象在人工心肺長時間使用時即可能發生，如果在人工心肺延長使用時，注意到有水冷凝及/或氧氣壓力 (PaO₂) 降低及/或二氧化碳壓力 (PaCO₂) 增加的情況發生，立即增加空氣流速將可改善成效，增加空氣流速到20L/min維持10秒鐘。

即使人工心肺效果並未改善，也不可以重複此一沖洗技術。

- 告誡**
- 當血液循環時，需要維持0.5 L/min的最小氧氣流量，低於0.5 L/min的氧氣流量可能引起氣體交換不充分。
 - 再次開始分流術之前，請將FiO₂ 設定為100%以確保充分供氧。再循環之初，病人血中二氧化碳壓力的增加及氧氣壓力的降低，如無適當氣體供應時，可能無法回復。
- 1.調整血液流速，確認貯血槽中的血液液面充分，以防止氣體血栓通過到病人（當使用CAPIOX FX25附加硬殼貯血槽時，請參閱圖11第11頁“安全臨界”）。
 - 2.為便於沖洗，開啟沖洗管。
 - 3.灌注期間請勿震動本器材。
 - 4.為便於沖洗，開啟沖洗管。
- 告誡** 分流術結束時請關閉沖洗管。
- 5.灌注期間請勿震動本器材。

e.結束分流術

採用正常程序結束體外循環，注意以下警告：

- 警告**
- 在降低血液流速前，請確認沖洗管已關閉，取樣管線也是以動脈
 - 停止幫浦時，立即停止氣流。
 - 如果循環要再開始，建議以低流速進行再循環。再循環期間，檢查血中氣體壓力，過量氣流可能引起低二氧化碳壓力、鹼中毒或血液受損。

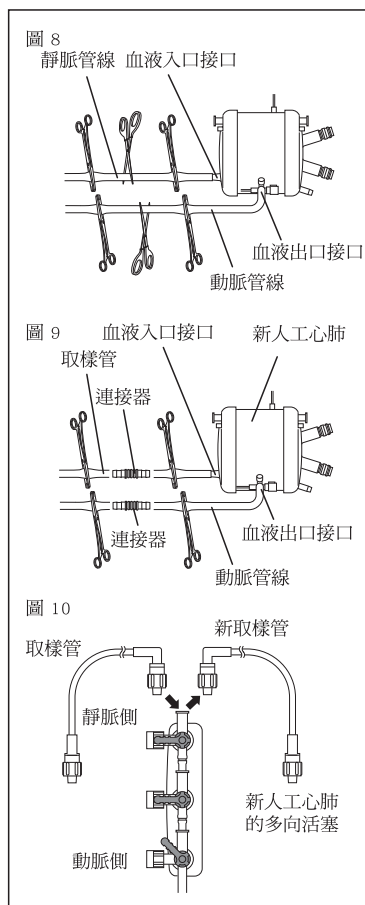
f.人工心肺的替換

如有需要請隨時保持一個備用的CAPIOX FX25人工心肺供替換之需。

- 1.如裝配章節（第7頁）所描述的方式，裝配並充填備用的人工心肺。
- 2.如有需要，請依據醫師指示維持降低的病人溫度。
- 3.雙重夾住連接到新人工心肺的血液入口和出口管道，切除介於二個夾子之間管子（參閱圖8）。
- 4.中止循環，雙重夾緊連接到舊人工心肺的靜脈和動脈管線，切除介於二個夾子之間管子（參閱圖8）。
- 5.以新的人工心肺取代舊的，連接靜脈和動脈管線到新人工心肺的血液入口和出口管子（參閱圖9）。

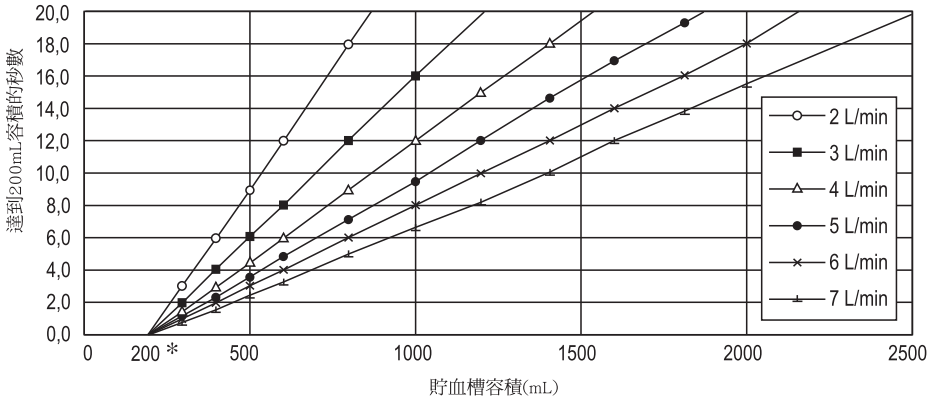
告誡

- 更換後，請開啟再循環管線以除去氣泡。
- 圈緊並確認迴路的所有連接處。
- 6.以低流速開始循環。
- 7.將從舊人工心肺模組拆下來的氣體管線接到新的模組，並開始供應氣體。
- 8.將新人工心肺的供水管線接到新模組，並開始供水，檢查是否滲漏。
- 9.連接新人工心肺的沖洗管到心切術過濾器的連接口。
- 10.將新人工心肺的取樣管線接到舊貯血槽的靜脈側連接部位（參閱圖10）。



安全臨界

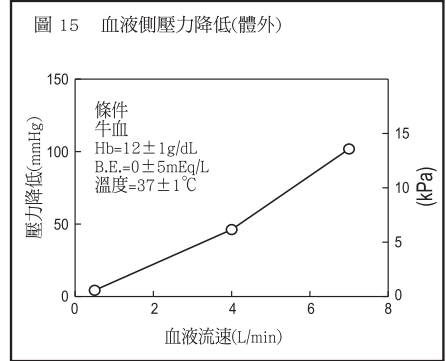
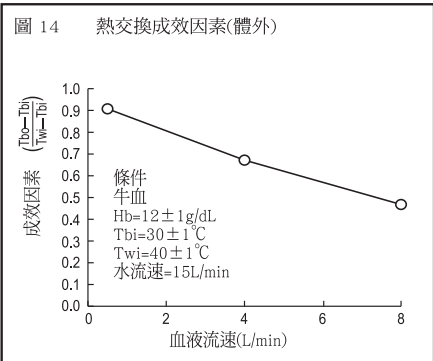
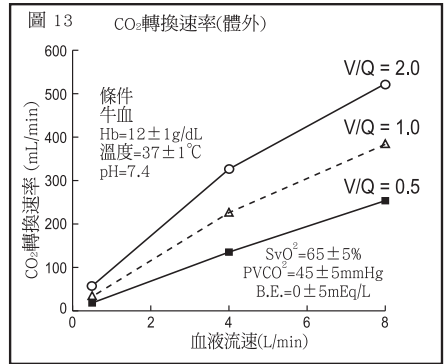
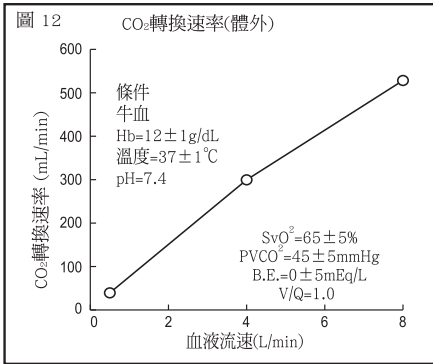
圖11
安全臨界



*CAPIOX FX25硬殼貯血槽內的最小操作血液液面。

上圖顯示在不同流速下貯血槽血液容積降至最小操作血液液面200mL的時間。如果貯血槽血液容積低於200 mL，可能會讓氣泡通過人工肺模組。

成效資料



真空輔助靜脈引流

預期使用

本產品之硬殼貯血槽也適用於真空輔助靜脈引流程序，在最小侵入性手術技術或例行分流手術期間，採用硬殼上控制真空裝置，將能改善靜脈引流。

警告

- 當在硬殼貯血槽內加入藥品時，要小心在此管線中的負壓可能會使較預期更多的藥品被吸入。為防止吸入非預計的藥剂量，建議在針筒中只載入預計量的藥品。
- 當未使用真空時，請務必讓貯血槽能夠通氣，可以將真空釋放管的夾子移開來通氣。
- 避免堵住或閉塞真空管線，以防止逆行空氣通到病人體內。
- 當使用真空源輔助靜脈引流技術時，壓力請勿超過-20kPa (-150 mmHg)，以避免溶血。
- 中止幫浦前，請開啟貯血槽頂部任何接口以釋放負壓，否則血液可能從病人身上突然噴出。
- 當停止幫浦或當VAVD期間血液流速很低時，所有的A-V分流管（例如取樣管、沖洗管等）應予關閉，以防止將空氣從纖維引入到人工心肺血液側，且將血流從病人的動脈側逆行到貯血槽中。
- 滾動幫浦必須適當封閉，因為當進行VAVD時，它可能會將空氣從纖維引入到人工心肺血液側。
- 在回覆到大氣壓力（去除真空）時須緩慢進行，壓力的突然改變可能在貯血槽內產生血液亂流。
- VAVD期間，請勿打開靜脈貯血槽的輔助出口，以防止靜脈過濾器內部產生氣泡。
- 靜脈貯血槽過度加壓可能阻礙靜脈排液，減少靜脈貯血槽中的血量，並使空氣進入線路的靜脈和動脈側。這可能導致氣體栓塞進入血液相位。

當VAVD和離心幫浦一起使用時，請注意以下事項。

- 中止幫浦前，人工心肺和離心幫浦間的管線必須夾緊，未夾緊動脈管線可能會讓空氣從纖維進入人工心肺的血液側，故建議在人工心肺和離心幫浦間建立一動脈管線單向閥門。
- 由於血液流速和幫浦速度變化二者間的關係，由所施予的負壓程度來決定，故應特別小心。

注意

- 請勿將負壓迴路連接到貯血槽通氣接口以外的其他接口，因為負壓迴路可能將血液吸回貯血槽中。
- 未使用的接口請予關閉。
- 由於所產生的冷凝容積，需要一個濕氣集中器。
- 請使用滅菌負壓迴路且勿重複使用。
- 貯血槽上應裝置正壓警告設備。
- 需要使用控制真空調節器
- 需要使用正壓釋放閥門。
- 建議在硬殼貯血槽使用負壓壓力計及負壓釋放閥門[開啟範圍為-20kPa (-150mmHg)]。
- 由於貯血槽順從性的緣故，使用真空可能讓液面看來較實際為高，當負壓為-20kPa (-150mmHg)時，容積讀數為230mL的液面高度，真正確認的最小容積為200mL。

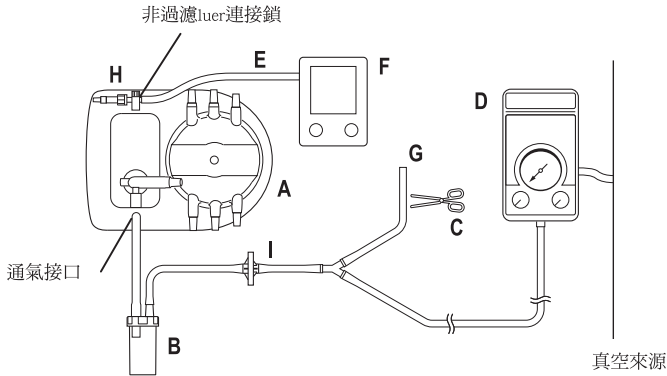
使用說明

所需器材

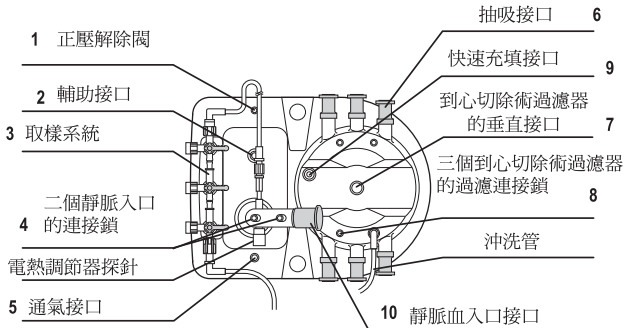
- A. FX25R靜脈貯槽
- B. 無菌濕氣集中器
- C. 鉗子
- D. 控制真空調節器【介於於0到-20kPa(-150mmHg)間可調整】

- E. 無菌壓力計管線
- F. 負壓力計
- G. 無菌真空釋放管
- H. 無菌正壓釋放閥門【開啟範圍從0到1.3kPa (10mmHg)】
- I. 無菌氣體過濾器

裝配結構



構造



註：1~10對應到構造圖中的數字部分，而A~I對應到真空輔助靜脈引流所需器材所標示的字母。

1. 依標準流程準備CPB迴路建置。
2. 確認貯血槽的抽吸入口接口6以及輔助接口2的藍帽蓋已壓入確保適當密封。
3. 將所有黃色連接帽蓋固定定位；所有帽蓋都為非通氣的4、8。
4. 建置壁面抽吸源上的控制真空調節器D。
5. 移除正壓釋放閥及接上3到活栓接於無過濾luer鎖埠1，再連結減菌壓力計管線E。
6. 將壓力計F連接到無菌壓力計管線E。
7. 同時，將正壓釋放閥門H，接到前面所提到（步驟5中）的三向活塞的另一端。
8. 將氣體過濾器I接到連接濕氣集中器B和連接器“Y”的管線。
9. 將無菌濕氣集中器B管道接到硬殼貯血槽的通氣接口5。

<開始分流術>

- 1.開始規律靜脈重力引流；此時真空釋放管線G是沒有夾住的。
- 2.開始真空輔助靜脈引流：將真空調節器D設定到-5.3kPa（-40mmHg），接著夾住真空釋放管線G。
- 3.以負壓力計F監測硬殼貯血槽內的負壓。
- 4.調整負壓力使靜脈回流最佳化，設定真空調節器D介於-5.3kPa和-8.0kPa（-40和-60 mmHg）之間。

注意：

- 近通氣接口的“請勿堵塞”警示標籤並不適用於真空輔助靜脈引流。
- 抽吸和LV通氣管線請採用閉合的滾動頭。

<離開分流術>

將真空釋放管線G夾子移開，靜脈回流將會迅速降低。請依標準流程離開分流術。

術後胸腔引流

禁忌

自動輸血過程前的術後胸腔引流禁用於以下情況：

- 胸腔壁大穿孔或肺部氣體滲漏。
- 全身性或心包層、縱隔膜、肺臟感染或惡性腫瘤。
- 疑似或確認異物大污染、淋巴衰竭或腸穿孔。
- 抽吸部位有以下情況：局部止血劑、傷口用殺菌沖洗劑或非全身性給藥的抗生素。
- 開胸且使用真空。
- 分流術迴路移除貯血槽前施予protamine。
- 病人因任何原因重回手術。
- 使用沒有通氣流調節例如活塞等裝置的通氣胸管。

警告

- 合格人員應評估將再灌注開始前所收集到任何血液歸回的品質和合適性，將所收集液體安全地再灌注是負責醫師的絕對責任。
- 胸腔引流及後續再灌注的併發症可能有：血液創傷、血液凝結、凝結不全、以及顆粒或氣體血栓。
- 所收集血液／液體再灌注須以每小時為基礎進行，除非每小時所收集的小於50mL。
- 為防止氣體血栓進入病人體內，須維持20mL液體的最小貯血槽液面。
- 在貯血槽中停留超過4小時的血液即不應再用於輸血¹。
- 不建議手術後自動輸血持續超過18小時²。
- 依照使用說明的指示，接上分流管（接橋），以連接貯血槽中過濾和未過濾的部分。
- 使用貯血槽時，請監測所接上的分流管內是否有血，如果管線中偵測到有血，則表示貯血槽過濾器已阻塞，請立即更換貯血槽。
- 高容積胸腔引流期間，過濾器阻塞可能引起血液／液體流經外部分流管線繞過過濾，因此再灌注之前，所有流經分流管線的液體必須要予以過濾。
- 胸腔引流期間務必遵守可接受的醫療和護理照護常規。
- 胸腔引流期間使用真空時，請勿超過-20kPa（-150 mmHg）（-195cmH₂O）。

¹ Standards for Blood Banks and Transfusion Services, 16th ed. American Association of Blood Banks

² Page. R, et al, Hard-Shell Cardiotomy Reservoir for Reinfusion of Shed Mediastinal Blood. Ann Thorac Surg 1989; 48:514-7.

術後胸腔引流用硬殼貯血槽的操作規格

品 目	規 格
心切除術最大血流範圍	5 L/min
貯血槽容量	4,000mL
貯血槽最小液面	20mL

術後胸腔引流用硬殼貯血槽所需材料表列

* 參考	數量	說 明	管 長
[a]	每包裝6個	內徑1/4" (6.4mm) , 附帽蓋的盲端管	每一個2" (50.8mm)
[b]	每包裝1個	內徑3/8" (9.5mm) , 附帽蓋的管子	12" (304.8mm)
[c]	每包裝1個	1/2" (12.7mm) x 1/2" (12.7mm) 的連接器 接上內徑1/2" (12.7mm) 附帽蓋的盲端管	6" (152.4mm)
[d]	每包裝2個	3/8" (9.5mm) x 3/8" (9.5mm) x 3/8" (9.5mm) Y連接器接上內徑3/8" (9.5mm) 40 Durometer 附帽蓋的管子	96" (2438.4mm)
[e]	每包裝1個	內徑3/8" (9.5mm) 附帽蓋的盲端管	4" (101.6mm)
[f]	每包裝1個	3/8" (9.5mm) 灌注轉接器接上4" (101.6mm) 的內徑1/8" (3.175mm) 管子, 包括附有凹面 連接端的夾鉗, 接到凸面連接端附上48" (1219.2mm)的內徑 1/8" (3.175mm)管子, 再加上另一個凹面連接端連接到凸面 連接端附上2.5" (12.7mm)的內徑3/16" (4.7625mm)管子。 管末以帽蓋覆蓋的管子	N/A
[g.1.]	每包裝1個	壓力釋放閥: 開啟真空範圍: 3.1-6.2kPa (30-60cmH ₂ O) (23.1-46.2mmHg) 附有細菌過濾器	N/A
[g.2.]	每包裝1個	壓力釋放閥: 開啟壓力大約為0.8kPa (7.9cmH ₂ O) (6mmHg)	N/A
[h]	每包裝1個	內徑1/4" (6.4mm) 的管子	視需要而定
[i]	每包裝1個	水壓力計	N/A
[j]	每包裝1個	內徑1/4" (6.4mm) 的管子	18" (457.2mm)
[k]	每包裝1個	凸面非通氣的連接鎖帽	N/A
[l]	每包裝1個	能夠同時打開三個方向的三向活塞	N/A

規格

產品簡介

訂貨編號	產 品 簡 介
CX * FX25RW	附有硬殼、附有整合動脈過濾器的人工心肺
CX * FX25RE	附有硬殼、附有整合動脈過濾器的人工心肺
CX * FX25W	附有整合動脈過濾器的人工心肺
CX * FX25E	附有整合動脈過濾器的人工心肺

(請參考第3頁之(“血液出口接口的方向”))

CAPIOX FX25 人工心肺模組

組 件	規 格	
外罩	材質	聚碳酸酯 (Polycarbonate)
纖維	材質	多孔性聚丙烯
	表面積	大約2.5m ²
動脈過濾器	材質	聚酯過濾型式 孔尺寸 32 μm
熱交換器	材質	不鏽鋼
	表面積	大約 0.2m ²
血流範圍	最小, 0.5 L/min ; 最大7.0 L/min	
充填容積 (靜態Static)	260mL	
血液入口接口 (來自幫浦)	3/8" (9.5 mm)	
血液出口接口	3/8" (9.5 mm)	
心臟麻痺接口	1/4" (6.4mm)	
空氣入口接口	1/4" (6.4mm)	
空氣出口接口	1/4" (6.4mm)	
供水接口	1/2" (12.7 mm) Hansen快速連接設備	
最大壓力	血液入口 133kPa (1,000 mmHg)	
	供水入口 196kPa (2kgf/cm ²)	

硬殼貯血槽部分

組 件	規 格	
外罩	材質	聚碳酸酯 (Polycarbonate)
血流範圍	靜脈流速： 最小0.5 L/min 最大 7.0 L/min	
	心切除術入口： 最大5.0 L/min	
	混合流速： 最大 7.0 L/min	
儲血容量	4,000mL	
最小操作容積	200mL	
靜脈過濾器	材質	聚酯過濾型式 孔尺寸47 μm
心切除術過濾器	材質	聚酯深度型式
去泡沫部分	材質	聚氨酯泡沫材料
靜脈血入口接口	1/2" (12.7 mm) 可旋轉	
血液出口接口 (到幫浦)	3/8" (9.5mm)	
抽吸接口	6個1/4" (6.4 mm)	
到CR過濾器的垂直接口	3/8" (9.5mm)	
快速充填接口	1/4" (6.4mm)	
排氣接口	1/4" (6.4mm)	
輔助接口	1/4" -3/8" (6.4mm-9.5mm)	
連接接口	<ul style="list-style-type: none"> ● 三個到心切除術過濾器的過濾連接鎖 ● 非過濾連接鎖 ● 二個靜脈入口上的連接鎖 	
貯血槽內最大可維持負壓	-20kPa (-150mmHg)	

總公司名稱：Terumo Corporation

總公司地址：44-1, 2-chome, Hatagaya, Shibuya-ku, Tokyo, Japan

製造業者名稱：Ashitaka Factory of Terumo Corporation

製造業者地址：150, Maimaigi-Cho, Fujinomiya City, Shiznoka Prefecture, Japan.

醫療器材商名稱：台灣泰爾茂醫療產品股份有限公司

醫療器材商地址：臺北市中正區忠孝西路一段4號8樓