

“泰爾茂”人工心肺新式導管套

“Terumo” CAPIOX EBS Cannula Kit with X Coating

衛署醫器輸字第 021693 號

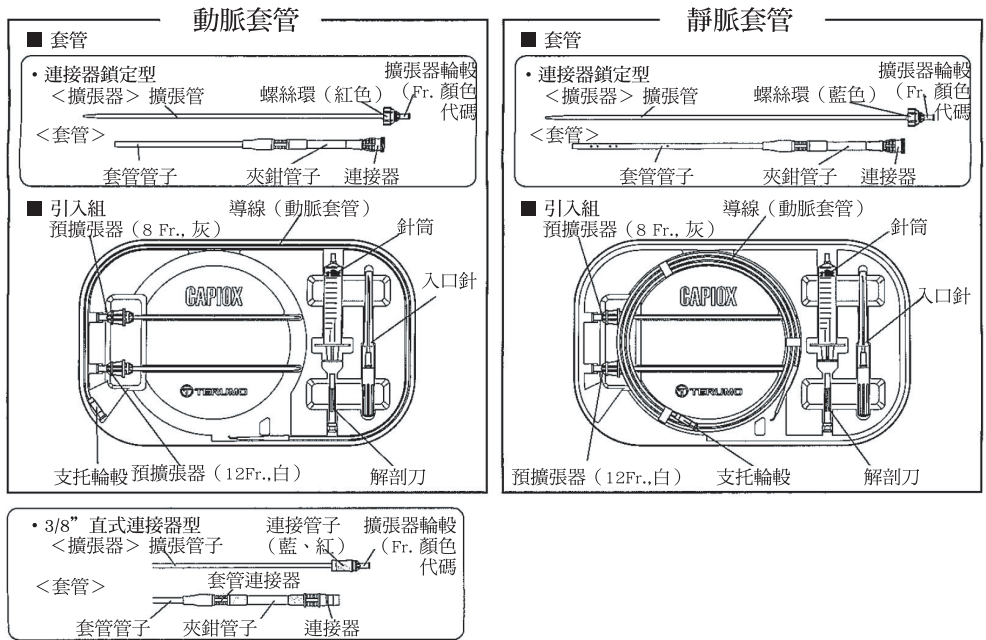
使用前請務必詳閱原廠之使用說明書並遵照指示使用。

產品外觀／各部位名稱

本產品為一配套原件，包括用以接到體外循環血管迴路的套管，以便在經皮插入套管到血管後運送或排出血液，並支援插管工具。

本產品包含一個套管、一擴張器、一入口針、一導線、預擴張器（8Fr., 12Fr.）、一個針筒和一把解剖刀。

X 塗料是塗在套管和血液的接觸面上的。



警告和告誡

警告

- 請勿使用任何金屬護套。
- 用金屬護套拉導線，或在導線仍在其中時前進金屬護套，可能會引起導線的斷裂和塑膠零件的脫屑，因而需要將其抽出。
- 儘管X塗料是塗在套管和血液的接觸面，但仍需要做適當的肝素化，以避免血液凝固。

告誡

- 導線只有在表面濕潤時，才能具有潤滑作用，因而在使用前請先將支架充滿肝素化生理食鹽水，以濕潤導線表面。
- 本裝置僅可由接受過適當訓練的合格人員使用。
- 本產品經環氧乙烷滅菌，僅供單次使用，請勿再滅菌或重複使用。
- 如果單一包裝或產品已經受損或污染，請勿使用。單一包裝開啟後，請立即使用，並於單次使用後安全予以棄置，以避免感染危機。
- 請勿以任何有機溶劑如酒精和乙醚和本產品併用，本產品的塑膠零件可能因這些溶劑而受損。
- 所有的程序必須無菌下操作。

- 使用前，請確認套管適合實施穿孔部位、使用條件及準備好備份品。
- 靜脈套管必須在當壓力下降並未提高的情況（大約在200 mmHg (26.7 kPa) 以下）下使用，過度的負壓可能引起血中氣泡的產生（請參考“資料”章節）。
- 操作過程中，有可能要更換套管的尺寸，因此可能會用得到尺寸的套管應該事前備妥。

使用說明

1.請確認要採用的套管尺寸，再分別取出套管和引入組，再次確認這些產品無誤。

告誡

如果單一包裝或產品已經受損或污染，請勿使用。

【請依照以下步驟插入動脈和靜脈套管。】

- 2.用針筒從支架輪轂注入肝素化生理食鹽水到導線上。並以針筒用肝素化生理食鹽水保持預擴張器的濕潤。
- 3.決定要插入的套管尺寸，以符合病人，接著再確認插入套管的位置點。
- 4.以解剖刀在插入部位製作一小個皮膚切口。
- 5.插入入口針（由一內部金屬針和塑膠套管所組成）以便穿入血管，接著再移除內部金屬針，前進塑膠套管到血管中（圖1）。
- 6.事先確認濕潤的導線已有潤滑性，將導線的彈性端經由塑膠套管插入血管中(圖2)。

警告

緩慢且小心處理血管中的導線，一旦感受到任何阻力，請勿強行移動導線，查看阻力的原因並解決它。

告誡

- 動脈套管和靜脈套管之間用的導線長度不同，請注意不要弄錯了。
- 插入導線，讓它深過擴張器尖端準備要放置的位置。

7.從導線上方移除塑膠套管。

8.沿著導線插入預擴張器尺寸為8Fr. (灰色)到血管中，以加寬血管的出口。（圖3）。

告誡

注意當預擴張器插著的時候，請注意不要移動導線。

- 9.壓住皮膚不要移動導線，並拉出8Fr.預擴張器。
- 10.沿著導線插入預擴張器尺寸為12Fr. (白色) 到血管中，以加寬血管的出口。
- 11.壓住皮膚不要移動導線，並拉出12Fr.預擴張器。
- 12.在以肝素化生理食鹽水濕潤套管和預擴張器後，將擴張器插入套管中，並以螺絲環或連接管將其牢牢接好。（圖4-1、圖4-2）。

警告

請牢牢固定擴張器和套管之間的連接，否則只有套管會向前行，造成套管尖損壞血管壁。

- 13.在插入套管過程中，請依據病人的體型大小，事先決定套管插入的深度。
- 14.緊緊握住套管和擴張器，如有必要加以旋轉，將它們沿著導線插入到血管中。（圖5）

警告

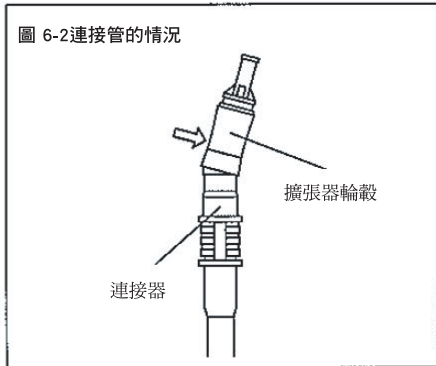
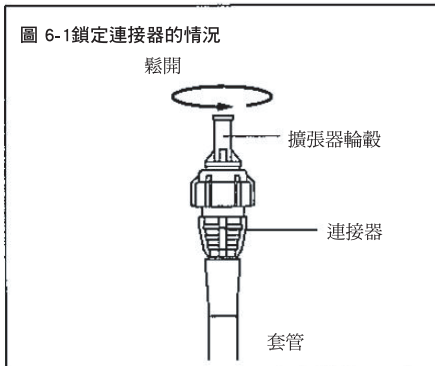
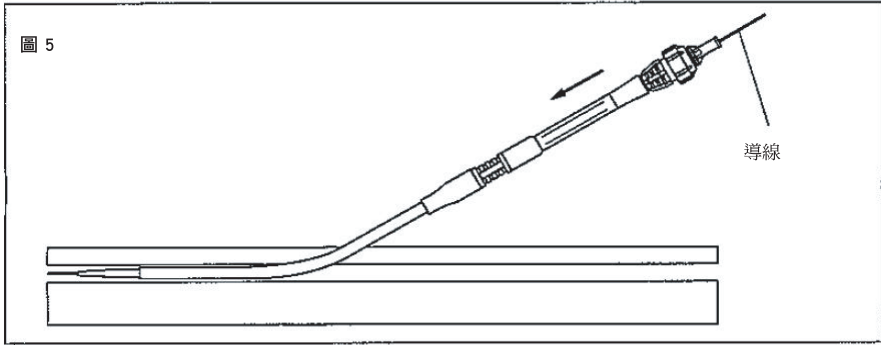
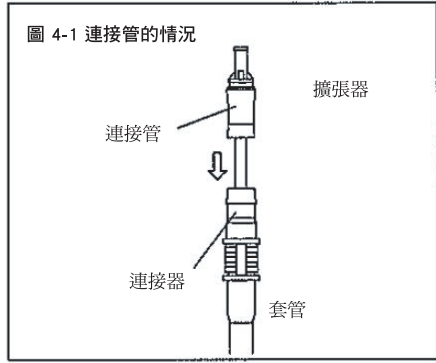
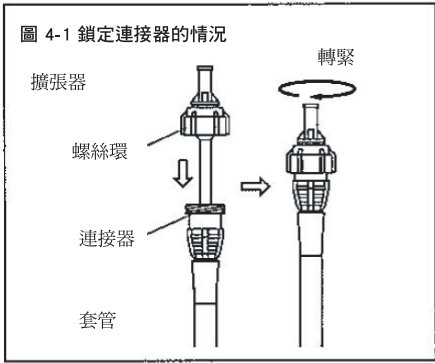
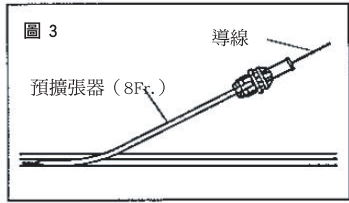
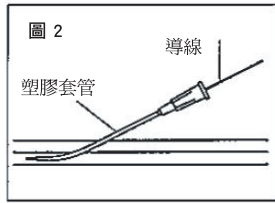
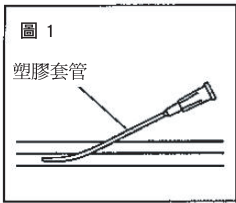
- 請勿將擴張器插深入超過預期尖端位置，否則擴張器尖端可能損及血管壁或右心房。
- 插入套管過程中，如有感覺任何阻力，請勿進一步前進套管。在X光下確認導線和套管的位置，檢視後並排除阻力的原因，強行前進套管可能使血管壁或右心房受傷。

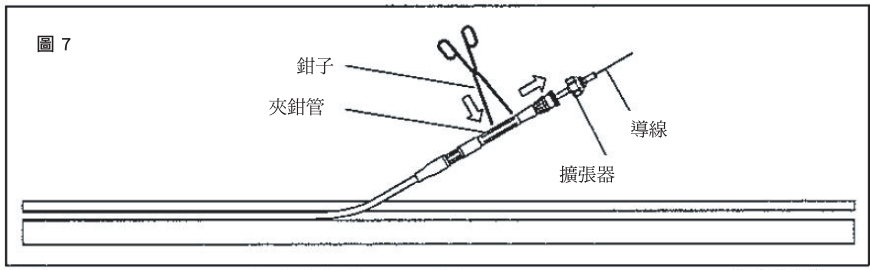
15.解開擴張器輪轂和連接器的接合（圖6-1、圖6-2），利用 3/8” 直式連接器類型，如果難以解開此接合處時，傾斜擴張器輪轂以利用容易移除。

16.正如圖7所示，緩慢拉出擴張器和導線，將套管留在原位。當需要注射或取樣時，僅拉出導線並利用擴張輪轂進行所需要的處置（圖7）。

警告

當只有套管在其中時，前進套管可能損傷血管壁，此時應特別加以留意。

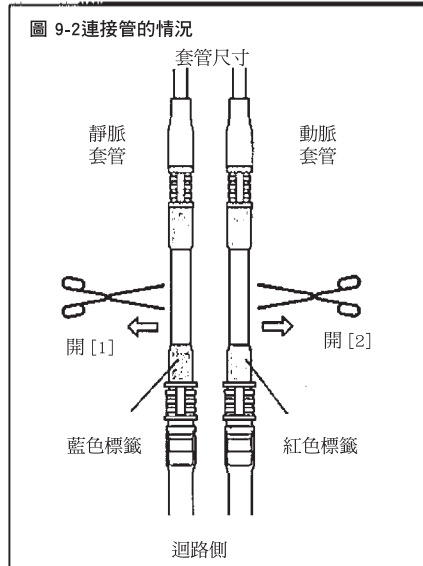
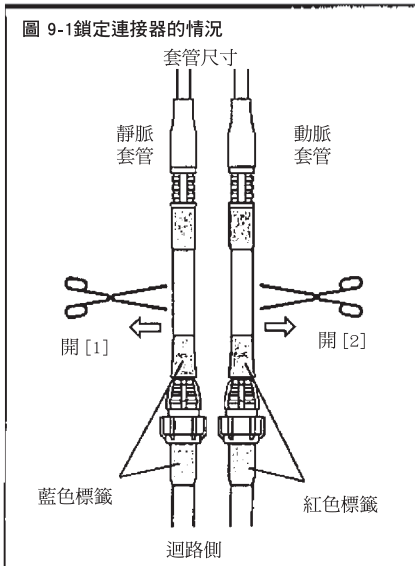
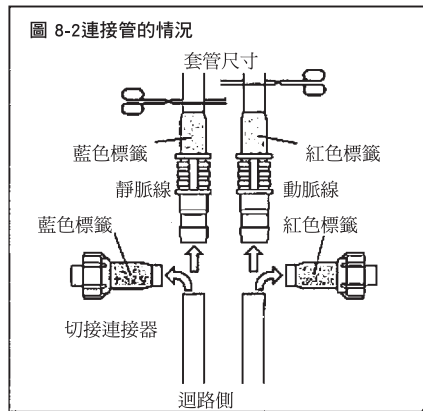
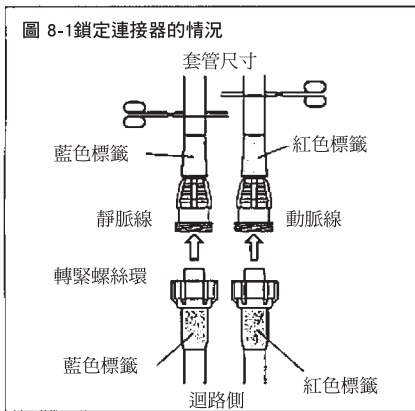




- 一面握住套管，緩慢拉出導線和擴張器，當它們被拉出到套管中夾鉗管的位置點時，請以鉗子夾住，以免血液濺灑。（圖 7）

告誡

除了夾鉗管外，請勿以鉗子在任何其他部位操作，否則套管可能受損。



17.在完成動脈和靜脈套管的插入作業後，將套管連接器接到體外循環迴路（圖8-1、圖8-2），並以針筒從迴路側移除殘留在連接器的氣泡。

告誡

- 連接後，注意不要扭結套管和迴路，否則血流將無法關緊，而套管和迴路可能受損。
- 在將動脈和靜脈套管，以及動脈和靜脈管線連接時，請勿將動脈管線(向外打出去)和靜脈管線(向內打進來)弄錯。

18.用X光確認套管尖的位置，並將套管固定在皮膚上，以免移動或脫落。

告誡

在固定時，注意不要扭結套管和迴路，否則血流將無法關緊，套管可能受損。

19.打開靜脈管線夾鉗，鉗子置於靜脈套管（藍色）上（圖 9-1-[1]、圖 9-2-[1]）之後，再打開動脈管線的夾鉗，鉗子在動脈套管（紅色）上（圖9-1-[2]、圖9-2-[2]），接著在迴路側操作以開始循環（圖9-1、圖9-2）。有關體外循環的流程和步驟，請遵照迴路使用說明的指示進行。

警告

若離心幫浦用於體外循環時，當靜脈管線夾住時，請勿啟動，否則因其會引起幫浦內部的負壓，導致血中產生氣泡。

告誡

若離心幫浦用於體外循環時，在幫浦尚未達到適當的出口壓力前，請勿將動脈套管夾鉗管上的鉗子取下，否則，因為病人的動脈壓力，可能發生血液回流。

20.完成體外循環之後，將套管拉出血管中，在插入部位處，如有需要應以外科方式進行止血。

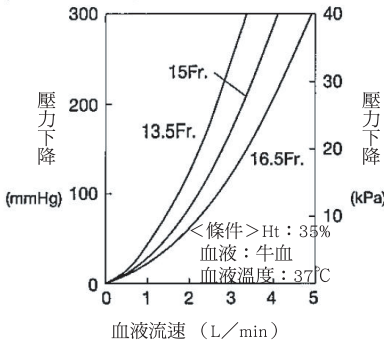
存放告誡

注意不要弄濕，存放時避免直射陽光、高溫和高濕。

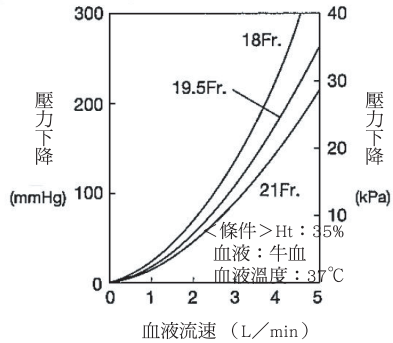
資料

流速及壓力下降

【動脈套管】



【靜脈套管】



規格
動脈
套管

■ 套管

尺寸	Fr. 顏色	連接類型	有效長度	產品代碼
13.5Fr. (4.5mm)	紅色	鎖定連接器	15cm	CX*EB13ALX CX—EB13ALX
		3/8" 直式連接器		CX*EB13ASX CX—EB13ASX
15Fr. (5.0mm)	黃色	鎖定連接器		CX*EB15ALX CX—EB15ALX
		3/8" 直式連接器		CX*EB15ASX CX—EB15ASX
16.5Fr. (5.5mm)	橘色	鎖定連接器		CX*EB16ALX CX—EB16ALX
		3/8" 直式連接器		CX*EB16ASX CX—EB16ASX

■ 引入組

入口針	導線	預擴張器	針筒	解剖刀
18G	外徑：0.035" (0.89mm) 長度：80cm	外徑：8Fr.(灰色)、 12Fr.(白色) 有效長度：15cm	10mL	

■ 套管

尺寸	Fr. 顏色	連接類型	有效長度	產品代碼
18Fr. (6.0mm)	淺藍色	鎖定連接器	50cm	CX*EB18VLX CX—EB18VLX
		3/8" 直式連接器		CX*EB18VSX CX—EB18VSX
19.5Fr. (6.5mm)	淺紫色	鎖定連接器		CX*EB19VLX CX—EB19VLX
		3/8" 直式連接器		CX*EB19VSX CX—EB19VSX
21Fr. (7.0mm)	淺綠色	鎖定連接器		CX*EB21VLX CX—EB21VLX
		3/8" 直式連接器		CX*EB21VSX CX—EB21VSX

■ 引入組

入口針	導線	預擴張器	針筒	解剖刀
18G	外徑：0.035" (0.89mm) 長度：150cm	外徑：8Fr.(灰色)、 12Fr.(白色) 有效長度：15cm	10mL	

靜脈
套管

製造業者名稱：Ashitaka Factory of TERUMO CORPORATION
 製造業者地址：150, Maimaigi-Cho, Fujinomiya City, Shiznoka Prefecture, Japan
 總公司名稱：TERUMO CORPORATION
 總公司地址：44-1, 2-chome, Hatagaya, Shibuya-ku, Tokyo, Japan
 醫療器材商名稱：台灣泰爾茂醫療產品股份有限公司
 醫療器材商地址：臺北市中正區忠孝西路一段4號8樓